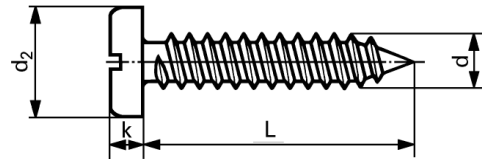


Slotted pan head
tapping screws, steel, case-hardened



DIN 7971 C cone point

DIN 7971 F flat point



Zinc plated

ISO 1481

d	2,2 ISO 2		2,9 ISO 4		3,5 ISO 6		(3,9) ISO 7	
d2	4,2		5,6		6,9		7,5	
k	1,35		1,75		2,1		2,25	
L quantity	100	1000+	100	1000+	100	1000+	100	1000+
4,5	4.- ●	2.15	4.80 *	1.95				
6,5	4.- ●	2.05	4.- ●	1.80	4.- ●	1.90	4.- ●	2.75
9,5	4.- ●	2.-	4.- ●	1.65	4.- ●	2.10	4.- ●	2.30
13	4.- ●	2.-	4.- ●	1.70	4.- ●	2.10	4.- ●	2.40
16	4.-	2.15	4.- ●	1.85	4.-	2.15	4.- ●	2.75
19			4.- ●	1.90	4.-	2.35	4.-	2.80
22			4.- ●	2.35	5.- ●	2.70	5.-	3.50
25			4.50	2.70	5.-	3.50	5.-	3.70
32					6.-	4.50	6.-	4.60
38					7.20 ●	5.30	7.- ●	5.-

d	4,2 ISO 8		4,8 ISO 10		(5,5) ISO 12		6,3 ISO 14	
d2	8,2		9,5		10,8		12,5	
k	2,45		2,8		3,2		3,65	
L quantity	100	1000+	100	1000+	100	1000+	100	1000+
6,5	6.- *	3.30	6.50 *	3.80				
9,5	6.- ●	3.-	6.- ●	3.25	7.10	5.20		
13	6.- ●	3.10	6.- ●	3.40	6.70 ●	4.80	10.50 ●	8.40
16	6.- ●	3.20	6.- ●	3.60	6.90	5.-	9.20	7.45
19	6.-	3.40	6.- ●	3.90	7.20	5.50	9.80	7.90
22	6.50 ●	4.60	7.40 ●	5.20	8.50	6.50	12.50	10.10
25	6.50 ●	5.30	7.50 ●	5.40	8.80 ●	6.80	13.-	10.60
32	8.80 ●	5.90	10.20 ●	6.30	12.50	9.50	15.-	12.60
38	9.60	6.70	10.50	7.-	13.90	10.30	20.-	17.10
45	10.50	7.90	11.40	8.50	19.-	14.90	28.-	22.25
50	11.30	8.90	16.70	12.-	21.50	16.80	34.-	25.75

+ 10% discount for 10 000 pieces per item

● Type F in stock / 25% surcharge

* Type F only

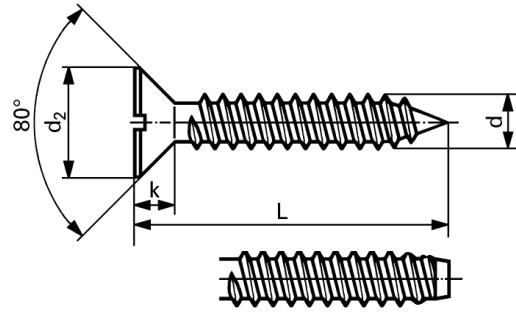
Slotted flat head
tapping screws, steel, case-hardened

DIN 7972 C cone point

DIN 7972 F flat point

Zinc plated

ISO 1482



d	2,2 ISO 2		2,9 ISO 4		3,5 ISO 6		(3,9) ISO 7	
d2	4,3		5,5		6,8		7,5	
k	≈ 1,3		1,7		2,1		2,3	
L	quantity		100	1000+	100	1000+	100	1000+
4,5	5.50 *	3.30						
6,5	4.- ●	2.-	4.- ●	2.10	4.-	2.50		
9,5	4.- ●	2.-	4.-	2.10	4.-	2.50	4.-	2.90
13	5.-	3.80	4.-	2.20	4.- ●	2.60	4.- ●	2.90
16	5.50	4.10	4.-	2.50	4.-	2.80	4.50	3.40
19			4.-	2.80	4.50 ●	3.-	4.50	3.50
22			4.50	3.10	5.50	3.55	5.30	4.30
25			4.50	3.30	7.50	4.70	5.50	4.40
32					9.20	6.10	9.60	7.50
38					10.60	7.70	10.50	8.40

d	4,2 ISO 8		4,8 ISO 10		(5,5) ISO 12		6,3 ISO 14	
d2	8,1		9,5		10,8		12,4	
k	≈ 2,5		3		3,4		3,8	
L	quantity		100	1000+	100	1000+	100	1000+
9,5	6.-	3.90	9.90	7.30				
13	6.-	3.90	10.20	7.50	13.80	10.-		
16	6.-	4.-	10.90	7.90	14.40	11.-		
19	6.-	4.30	12.10 ●	8.90	15.30	11.70	20.25 ●	15.40
22	7.-	5.30	13.30	9.70	17.40	13.20	24.25	18.50
25	7.50	5.50	15.- ●	11.40	18.70	14.30	25.75	19.70
32	10.90	7.20	17.40	13.20	21.25	16.20	28.25	22.50
38	11.-	8.40	19.70 ●	14.90	24.75	18.90	30.75	24.50
45	11.20	8.70	21.50	16.40	27.50	21.-	35.50	28.25
50			24.50 ●	18.70			27.25	21.75

+ 10% discount for 10 000 pieces per item

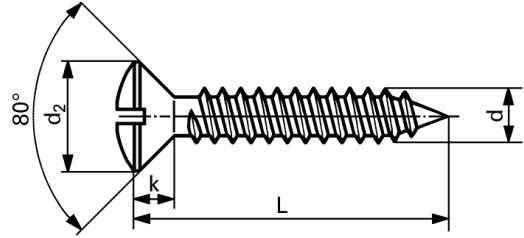
● Type F in stock / 25% surcharge

* Type F only

Maryland Metrics Fastener Catalog - Chapter E Owings Mills, MD 21117 USA

phones: (410)358-3130 (800)638-1830 faxes: (410)358-3142 (800)872-9329 e-mail: techinfo@mdmetric.com
copyright 2003 maryland metrics/kyburz ch

Slotted oval head
tapping screws, steel, case-hardened



DIN 7973 C cone point

Zinc plated

ISO 1483

d	2,2 ISO 2		2,9 ISO 4		3,5 ISO 6		(3,9) ISO 7	
d2	4,3		5,5		6,8		7,5	
k ≈	1,3		1,7		2,1		2,3	
L quantity	100	1000+	100	1000+	100	1000+	100	1000+
6,5	6.50	3.90	4.-	2.50				
9,5	6.20	3.75	4.-	2.50	4.-	2.50	4.50	3.50
13	5.60	3.45	4.-	2.80	4.-	2.80	4.50 ●	3.60
16			4.-	2.80	4.-	2.90	4.50	3.90
19			4.-	3.-	4.50	3.20	4.50	4.-
22			5.-	3.45	7.20	4.50	7.50	4.90
25			5.-	3.80	7.60	5.10	8.70	5.50
32					7.90	5.40	11.90	7.60
38					8.40	5.90	12.50	8.20

d	4,2 ISO 8		4,8 ISO 10		(5,5) ISO 12		6,3 ISO 14	
d2	8,1		9,5		10,8		12,4	
k ≈	2,5		3		3,4		3,8	
L quantity	100	1000+	100	1000+	100	1000+	100	1000+
9,5	6.40	3.90						
13	6.40	3.90	11.30	7.90	15.20	10.70	21.50	15.60
16	6.50	4.-	11.90 ●	8.30	16.-	11.60	21.50	15.60
19	6.50	4.20	13.50	9.40	17.10	12.40	22.50	16.30
22	8.50	5.40	16.60	12.10	19.20	13.90	26.75	19.50
25	8.60	5.50	14.70	10.30	20.50	15.-	28.50	20.75
32	9.55	6.40	16.60	12.10	23.50	17.20	31.25	23.75
38	10.50	7.30	19.20	13.90	27.50	20.-	34.-	25.75
45	13.40	10.10	21.75	15.80	29.25	22.25	39.25	29.75
50	13.80	10.60			33.75	25.50	45.-	34.-

+ 10% discount for 10 000 pieces per item

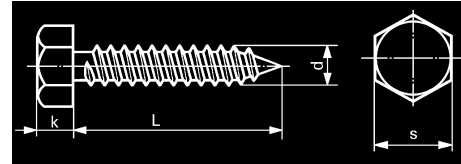
● Type F in stock / 25% surcharge

Maryland Metrics Fastener Catalog - Chapter E Owings Mills, MD 21117 USA

phones: (410)358-3130 (800)638-1830 faxes: (410)358-3142 (800)872-9329 e-mail: techinfo@mdmetric.com

copyright 2003 maryland metrics/kyburz ch

Hex head tapping screws
steel, case-hardened



DIN 7976 C cone point

DIN 7976 F flat point



Zinc plated

ISO 1479

d	2,9 ISO 4		3,5 ISO 6		4,2 ISO 8		
s	5,5		7		7		
k	2,3		2,3		2,8		
L	quantity		100	1000+	100	1000+	
6,5			6.50 ●	4.40			
9,5	6.50	4.50	6.20	4.10	8.20 ●	5.70	
13	6.70	4.70	6.60	4.60	7.80 ●	5.50	
16	6.80	4.90	7.60	5.40	8.60	6.–	
19			8.60	6.–	9.–	6.30	
22					11.70	8.20	
25					13.40	9.30	
32					14.90	10.50	
38					15.20	11.–	

d	4,8 ISO 10		(5,5) ISO 12		6,3 ISO 14		8 ISO 16	
s	8		8		10		13	
k	3		4		4,8		5,8	
L	quantity		100	1000+	100	1000+	100	1000+
9,5	11.90 ●	8.30						
13	10.70 ●	7.50	13.80	9.60	16.40 ●	12.–		
16	11.30 ●	8.–	14.80	10.40	17.– ●	12.30	33.–	27.–
19	12.60 ●	8.80	15.20	11.–	17.90 ●	13.–		
22	15.80	11.60	18.–	13.10	20.25 ●	14.60		
25	16.–	11.70	18.30	13.50	21.50 ●	15.60		
32	16.50	12.40	19.60	14.70	27.25 ●	19.70	49.–	42.–
38	19.50	15.60	23.–	17.05	28.75 ●	21.75	54.–	48.–
45	22.–	17.90	25.20	19.35	33.50	26.50		
50					36.–	29.10	66.–	53.–

+ 10% discount for 10 000 pieces per item

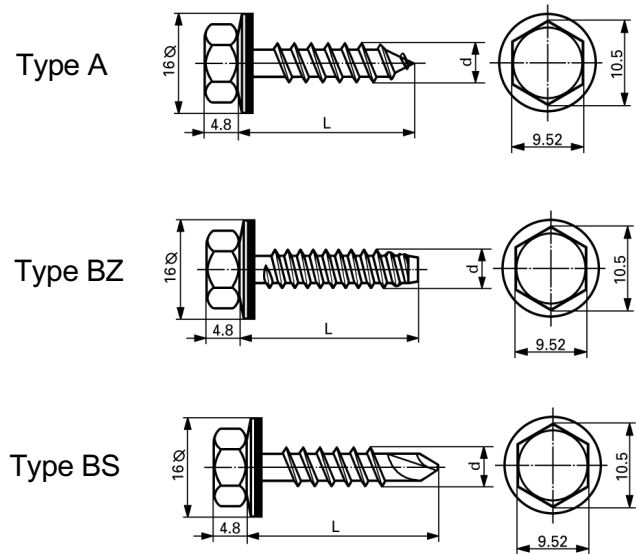
● Type F in stock / 25% surcharge

Maryland Metrics Fastener Catalog - Chapter E Owings Mills, MD 21117 USA

phones: (410)358-3130 (800)638-1830 faxes: (410)358-3142 (800)872-9329 e-mail: techinfo@mdmetric.com
copyright 2003 maryland metrics/kyburz ch

Front panel screws
 Hex head tapping screws
 steel, case-hardened
 with assembled washer
 (OD = 16 mm)
 and Neoprene seal

K 576

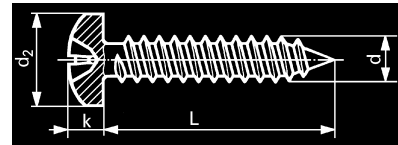


Zinc plated

		Type BZ		Type A		Type BS	
		fine pitch		coarse pitch		self-drilling	
		6,3		6,5		6,3 (B 63)	
L	quantity	100	1000	100	1000	100	1000
16		38.75	31.-	38.75	31.-		
19		40.-	32.-	40.-	32.-	56.-	49.50
25		43.50	34.75	43.50	34.75	61.-	53.-
32		47.50	38.-	47.50	38.-	72.-	61.-
38		53.-	42.50	51.50	41.-		
50		58.-	46.50	56.50	45.-		
64		66.-	55.-	64.-	53.50		
75		66.-	55.-	64.-	53.-		
80		70.-	58.50				
90		70.50	59.-	69.50	57.-		
100		82.-	68.50	81.-	66.50		
115		101.-	84.-	98.-	81.50		
130		104.-	87.-	102.-	84.-		
150		132.-	115.-	129.-	111.-		
175		161.-	139.-	156.-	135.-		
200		209.-	182.-	203.-	177.-		

Larger washers available upon request
 Stainless or aluminium washers also available

Cross recessed pan head
tapping screws, steel, case-hardened
type H (Phillips)



DIN 7981 C cone point

DIN 7981 F flat point



Zinc plated

ISO 7049

d	2,2 ISO 2		2,9 ISO 4		3,5 ISO 6		(3,9) ISO 7	
d2	4,2		5,6		6,9		7,5	
k	1,8		2,2		2,6		2,8	
L quantity	100	1000+	100	1000+	100	1000+	100	1000+
4,5	4.- ●	1.80						
6,5	4.- ●	2.-	4.- ●	1.70	4.- ●	2.20	5.- ●	2.80
9,5	4.- ●	2.20	4.- ●	1.70	4.- ●	1.95	4.- ●	2.35
13	4.-	2.25	4.- ●	1.80	4.- ●	2.10	4.- ●	2.50
16	4.50	2.50	4.- ●	1.95	4.- ●	2.20	4.20 ●	2.70
19			4.-	2.20	4.- ●	2.50	4.30	2.80
22			4.30	2.50	4.50 ●	2.85	5.-	3.60
25			4.40	3.-	4.50	3.20	5.50	3.85
32			5.50	4.-	5.60	3.85	6.60	4.90
38					6.- ●	4.30	8.50	6.30

d	4,2 ISO 8		4,8 ISO 10		(5,5) ISO 12		6,3 ISO 14	
d2	8,2		9,5		10,8		12,5	
k	3,05		3,55		3,95		4,55	
L quantity	100	1000+	100	1000+	100	1000+	100	1000+
6,5	7.60 *	3.90						
9,5	5.- ●	2.80	6.- ●	3.30				
13	5.- ●	2.80	6.- ●	3.40	6.50 ●	4.90	9.90 ●	7.80
16	5.- ●	2.80	6.- ●	3.90	7.-	5.20	10.20	8.10
19	5.50 ●	2.90	6.20 ●	4.30	7.50	5.60	11.50 ●	9.40
22	6.-	3.75	6.30	4.70	9.10 ●	6.70	12.40	10.30
25	6.- ●	4.50	7.40	5.40	9.60	7.10	15.60	13.45
32	7.20 ●	5.50	8.- ●	6.40	12.60	9.60	18.85 ●	16.25
38	7.20	5.80	10.50	7.60	13.50	10.50	19.80	17.60
45	8.50	7.10	12.40	9.50	15.50	12.60	24.20	22.10
50	10.90	8.40	13.90	10.80	17.60	14.55	25.50	23.60
60			25.75	19.70	23.40	19.85	28.10	26.20
70							38.50	36.30

+ 10% discount for 10 000 pieces per item

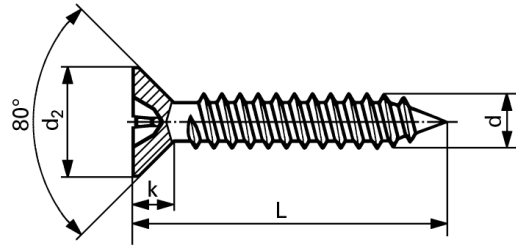
● Type F in stock / 25% surcharge

* Type F only

Maryland Metrics Fastener Catalog - Chapter E Owings Mills, MD 21117 USA

phones: (410)358-3130 (800)638-1830 faxes: (410)358-3142 (800)872-9329 e-mail: techinfo@mdmetric.com
copyright 2003 maryland metrics/kyburz ch

Cross recessed flat head tapping screws, steel, case-hardened type H (Phillips)



DIN 7982 C cone point

DIN 7982 F flat point

Zinc plated

ISO 7050

d	2,2 ISO 2		2,9 ISO 4		3,5 ISO 6		(3,9) ISO 7	
d2	4,3		5,5		6,8		7,5	
k ≈	1,3		1,7		2,1		2,3	
L quantity	100	1000+	100	1000+	100	1000+	100	1000+
6,5	4.-	2.35	4.- ●	2.-	5.80*	3.40		
9,5	4.-	2.50	4.-	2.-	4.-	2.45	4.20	2.75
13	4.20	2.60	4.-	2.10	4.-	2.65	4.30	3.05
16			4.-	2.15	4.-	2.15	4.-	2.75
19			4.-	2.35	4.20	2.85	4.70	3.50
22			4.50	2.80	4.50	3.20	5.-	3.90
25			4.80	3.20	5.-	3.70	6.-	4.50
32					6.50	5.20	7.-	5.-
38					7.20	6.-	7.50	6.10

d	4,2 ISO 8		4,8 ISO 10		(5,5) ISO 12		6,3 ISO 14	
d2	8,1		9,5		10,8		12,4	
k ≈	2,5		3		3,4		3,8	
L quantity	100	1000+	100	1000+	100	1000+	100	1000+
9,5	6.- ●	3.05	7.80 *	5.25				
13	6.-	3.05	6.60 ●	4.60	9.-	6.80	11.70	9.40
16	6.-	3.20	6.90 ●	4.80	9.30	7.10	11.90	9.50
19	6.-	3.40	7.20	5.20	9.90	7.80	13.50	11.10
22	6.50	4.20	7.50	5.80	10.80	8.50	13.80	11.40
25	6.80	4.70	7.70 ●	6.30	11.60	9.20	15.30	12.70
32	8.-	6.-	9.10 ●	7.20	12.40	10.10	17.30	14.60
38	9.-	7.30	11.-	8.80	14.10	11.80	18.80	15.40
45	10.80	8.60	13.30	11.20	15.70	13.40	23.25	19.20
50	13.-	10.70	15.30	12.90	18.-	14.90	27.-	21.75
60	17.50	13.60	27.- ●	20.-			45.-	35.75
70			34.-	26.25				
80			42.50	33.-				

+ 10% discount for 10 000 pieces per item

● Type F in stock / 25% surcharge

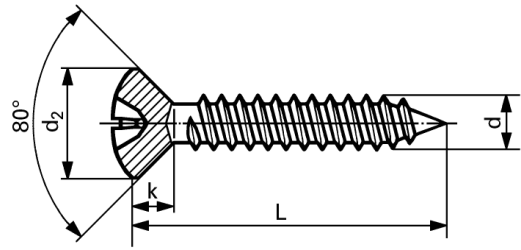
* Type F only

Maryland Metrics Fastener Catalog - Chapter E Owings Mills, MD 21117 USA

phones: (410)358-3130 (800)638-1830 faxes: (410)358-3142 (800)872-9329 e-mail: techinfo@mdmetric.com

copyright 2003 maryland metrics/kyburz ch

Cross recessed oval head
tapping screws, steel, case-hardened
type H (Phillips)



DIN 7983 C cone point

Zinc plated

ISO 7051

d	2,2 ISO 2		2,9 ISO 4		3,5 ISO 6		(3,9) ISO 7	
d2	4,3		5,5		6,8		7,5	
k ≈	1,3		1,7		2,1		2,3	
L quantity	100	1000+	100	1000+	100	1000+	100	1000+
6,5	4.-	2.45	4.-	2.15	5.-	3.50		
9,5	4.-	2.65	4.-	2.-	4.-	2.35	4.40	2.85
13	4.-	2.85	4.-	2.05	4.-	2.55	4.40	3.05
16			4.-	2.20	4.50	2.70	4.60	3.20
19			4.-	2.65	4.50	2.95	4.80	3.40
22			4.50	3.10	4.80	3.80	5.80	4.-
25			4.70	3.40	5.20	4.10	6.40	4.40
32					5.80	4.60	7.30	5.30
38					7.-	5.50		

d	4,2 ISO 8		4,8 ISO 10		(5,5) ISO 12		6,3 ISO 14	
d2	8,1		9,5		10,8		12,4	
k ≈	2,5		3		3,4		3,8	
L quantity	100	1000+	100	1000+	100	1000+	100	1000+
9,5	6.40	3.50						
13	6.60	3.60	7.70	4.90	12.20	8.70		
16	7.10	3.70	8.10	5.10	13.-	9.30	20.25	14.90
19	7.50	4.-	8.30	5.60	14.-	10.-	21.-	15.60
22	8.20	5.20	8.60	5.90	15.20	11.20	25.25	18.70
25	8.40	5.60	8.90	6.40	16.20	12.-	27.-	20.-
32	8.70	5.90	9.20	7.-	18.80	13.90	29.25	22.50
38	9.50	6.60	10.-	7.70	21.50	15.90	32.-	24.50
45	11.10	7.70	12.70	10.10	24.25	17.90	37.-	28.50
50	12.-	9.10	14.30	11.40	26.-	19.30	42.-	32.50
60							50.50	38.75

+ 10% discount for 10 000 pieces per item

Type F upon request

Maryland Metrics Fastener Catalog - Chapter E Owings Mills, MD 21117 USA

phones: (410)358-3130 (800)638-1830 faxes: (410)358-3142 (800)872-9329 e-mail: techinfo@mdmetric.com
copyright 2003 maryland metrics/kyburz ch