



***LLAVES AJUSTABLES / ADJUSTABLE WRENCHES / CLÉS À MOLETTE /
ROLLGABELSCHLÜSSEL / CHIAVI REGOLABILI A RULLINO /
CHAVES AJUSTAVELS / РАЗВОДНЫЕ КЛЮЧИ***

LLAVE ALAVESA / BASQUE WRENCH / CLÉ BASQUE

Premio a la Innovación, Certamen Metalmaq, Lisboa 2001
Innovation Award, Metalmaq, Lisbon 2001
Prix a L'Innovation, Metalmaq Lisbonne 2001



Medalla de Oro, Salon Internacional de la Invención, París 2004
Gold Medal, International Inventors Competition, Paris 2004
Medaille d'Or, Salon International de L'Invention, Paris 2004

Premio Especial de la Unión Francesa de Inventores, 2003
Special Prize of French Inventors Association, 2003
Prix Spécial de L'Union Française des Inventeurs, 2003

Medalla de Plata del Mundial de la Invencion en Innovación, 2003
Silver Medal al the World Innovation and Invention Congress, 2003
Médaille d'Argent au Mondial de L'Invention et d'Innovation, 2003

Elegida para la exposición "La Utilidad del Diseño" del **Círculo de Bellas Artes**, 2008
 The **Fine Arts Circle of Spain** choses the Basque Wrench for its "Usefulness of Design" exhibition 2008
 Élué pour l'exposition « l'Utilité du Dessin » du **Cercle des Beaux Arts**, 2008

EGA Master fabrica la más amplia gama de llaves ajustables del mundo, de distintos tamaños, tipos, e innovaciones exclusivas a nivel mundial: ajustables, combi, con acción rápida, con o sin mango Comfort, de moleta lateral, aisladas 1000V, a izquierdas, de boca ancha, Titacrom® o fosfatadas.

EGA Master manufactures the widest range of adjustable wrenches in the world, with all kinds of sizes, types, and exclusive innovations: adjustable, combi, quick action, with or without Comfort handle, with lateral nut, 1000V safety insulated, left turn, wide opening, Titacrom® or phosphated.

EGA Master S.A. fabrique la plus grande gamme de clés à molette au monde, avec toutes sortes de dimensions et avec des innovations exclusives au niveau mondial: Ajustables, combi, avec action rapide ou non, avec ou sans manche Comfort, à molette latérale, isolées 1000 v, tourne à gauche, de grande ouverture, Titacrom ou bruni.

1. Acción rápida para un rápido posicionamiento de la medida.

Quick action system enables fast positioning

Action rapide pour un positionnement plus simple de la mesure souhaitée.

2. Sistema Combi permite trabajar con elementos poligonales, tubo o tuercas desgastadas.

Combi system for working with polygonal elements, pipes or rounded-off nuts.

Système Combi qui permet de travailler avec des éléments polygonaux, des tubes et des écrous détériorés.

3. Máxima apertura y mínimo espesor de bocas para una máxima operabilidad.

Maximum opening and minimum jaw thickness for best accessibility.

Ouverture maximum et épaisseur minimum des mâchoires pour une action optimale.

4. TITACROM® -tratamiento superficial especial, resistente a la corrosión y a los golpes y roces, es anti-reflectante y de gran atractivo.

TITACROM®- special surface treatment, rust-proof and anti-chipping off, it is non-reflecting and with very attractive finishing.

TITACROM® – traitement spécial de surface, résistant à la corrosion et aux coups, anti-réfléchissant et de grand attrait avec un manche confortable et anti-dérapant.

5. Mango Comfort bi-componente antideslizante para máxima comodidad y de gran atractivo.

Comfort bi-component anti-slippery handle for best comfortability and great attractive design.

Manche Comfort bi matières anti-dérapant pour une meilleure commodité et une meilleure esthétique.

6. Diseño reforzado para trabajos pesados que multiplica su resistencia al apriete.

Heavy Duty Performance to provide maximum resistance to high torque.

Conception renforcée qui permet une résistance au serrage pour les travaux lourds.

7. Patente mundial.

Worldwide patent.


Brevet mondial.

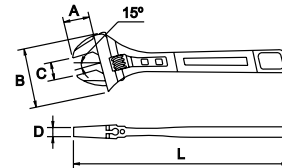


LLAVES AJUSTABLES / ADJUSTABLE WRENCHES / CLÉS À MOLETTE / ROLLGABELSCHLÜSSEL / CHIAVI REGOLABILI A RULLINO / CHAVES AJUSTAVELS / РАЗВОДНЫЕ КЛЮЧИ




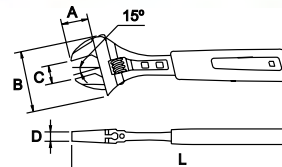
TITACROM®

COD	L	A	B	C	D	gr.		
61109	4"	13	34	13	5,5	70	12	1
61110	6"	20	47	19	6,5	150		
61111	8"	25	55	24	7,0	280	10	
61112	10"	30	70	29	8,5	500		
61113	12"	35	85	33	10	850	6	
								
61114	15"	44	105	45	13	1200		1
61115	18"	50	120	55	14	2000		
61116	24"	60		60	15	3100		
62980	30"	75	180	85	17	5600		



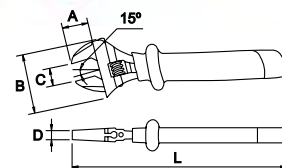
TITACROM® COMFORT

COD	L	A	B	C	D	gr.		
61906	6"	20	47	19	6,5	180		6
61907	8"	25	55	24	7,0	330		
61908	10"	30	70	29	8,5	600		
61909	12"	35	85	33	10	900		
								
61370	15"	44	105	45	13	1250		1
61371	18"	50	120	55	14	2050		
61372	24"	60	120	62	15	3150		



TITACROM® 1000V

COD	L	A	B	C	D	gr.		
76550	6"	20	47	19	6,5	200		4
76551	8"	25	55	24	7,0	360		
76552	10"	30	70	29	8,5	600		
76553	12"	35	85	33,5	10	950		



Las ajustables aisladas a 1000V no se pueden homologar ya que la molette no puede ser aislada, por lo tanto no se puede garantizar la seguridad del usuario, aunque el material aislante cumple la norma EN-60900 en cuanto a resistencia eléctrica.
 The insulated adjustable wrenches 1000V can not be homologated as the wheel nut can not be insulated. The safety of the user can not be guaranteed, even though the insulated material fulfills the requirements of the norm EN-60900 regarding the electrical resistance.
 Les clés à molette isolées 1000 V ne peuvent être homologuées, la molette ne pouvant être isolée, nous ne pouvons garantir la sécurité de l'utilisateur, malgré la conformité du matériau isolant à la norme EN-60900 sur la résistance électrique.

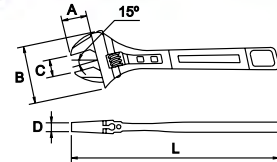
6

LLAVES AJUSTABLES / ADJUSTABLE WRENCHES / CLÉS À MOLETTE / ROLLGABELSCHLÜSSEL / CHIAVI REGOLABILI A RULLINO / CHAVES AJUSTAVELS / РАЗВОДНЫЕ КЛЮЧИ

FOSFATADA / PHOSPHATED / PHOSPHATEE BRUNIE / PHOSPHATIERT / FINITURA BRUNITA / BRUNIDA / ЧЕРНЕННЫЙ

COD	L	A	B	C	D	gr.		
61136	4"	13	34	13	5,5	70	12	
61117	6"	20	47	19	6,5	160		
61118	8"	25	55	24	7,0	310	10	1
61119	10"	30	70	29	8,5	550		
61120	12"	35	85	33	10	850	6	

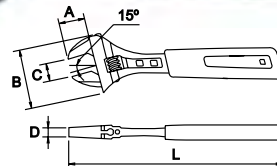
COD	L	A	B	C	D	gr.		
61121	15"	44	105	45	13	1200		
61122	18"	50	120	55	14	2000	1	1
61123	24"	60	120	62	15	3100		



FOSFATADA / PHOSPHATED / PHOSPHATEE BRUNIE / PHOSPHATIERT / FINITURA BRUNITA / BRUNIDA / ЧЕРНЕННЫЙ **COMFORT**

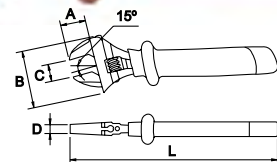
COD	L	A	B	C	D	gr.		
61898	6"	20	47	19	6,5	180		
61910	8"	25	55	24	7,0	330	6	1
61911	10"	30	70	29	8,5	600		
61912	12"	35	85	33	10	900		

COD	L	A	B	C	D	gr.		
61373	15"	44	105	45	13	1250		
61374	18"	50	120	55	14	2050	1	1
61375	24"	60	120	60	15	3150		



FOSFATADA / PHOSPHATED / PHOSPHATEE BRUNIE / PHOSPHATIERT / FINITURA BRUNITA / BRUNIDA / ЧЕРНЕННЫЙ **1000V**

COD	L	A	B	C	D	gr.		
76554	6"	20	47	19	6,5	195		
76555	8"	25	55	24	7,0	370	4	1
76556	10"	30	70	29	8,5	650		
76557	12"	35	85	33	10	1050		



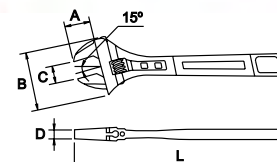
SCANDINAVIAN TYPE / LEFT TURN

FOSFATADA / PHOSPHATED / PHOSPHATEE BRUNIE / PHOSPHATIERT / FINITURA BRUNITA / BRUNIDA / ЧЕРНЕННЫЙ

COD	L	A	B	C	D	gr.		
60549	4"	13	34	13	5,5	70	12	
60550	6"	20	47	19	6,5	160		
60551	8"	25	60	24	7,0	310	10	1
60552	10"	30	70	29	8,5	550		
60553	12"	35	85	33,5	10	850	6	

COD	L	A	B	C	D	gr.		
60554	15"	44	105	45	13	1200		
60555	18"	50	120	55	14	2000	1	1
60556	24"	60	120	62	15	3100		

SCANDINAVIAN - LEFT TURN



Las ajustables aisladas a 1000V no se pueden homologar ya que la molette no puede ser aislada, por lo tanto no se puede garantizar la seguridad del usuario, aunque el material aislante cumple la norma EN-60900 en cuanto a resistencia eléctrica.

The insulated adjustable wrenches 1000V can not be homologated as the wheel nut can not be insulated. The safety of the user can not be guaranteed, even though the insulated material fulfills the requirements of the norm EN-60900 regarding the electrical resistance.

Les clés à molette isolées 1000 V ne peuvent être homologuées, la molette ne pouvant être isolée, nous ne pouvons garantir la sécurité de l'utilisateur, malgré la conformité du matériau isolant à la norme EN-60900 sur la résistance électrique.

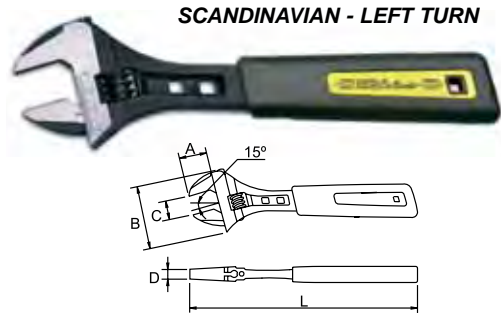
LLAVES AJUSTABLES / ADJUSTABLE WRENCHES / CLÉS À MOLETTE / ROLLGABELSCHLÜSSEL / CHAVI REGOLABILI A RULLINO / CHAVES AJUSTAVELS / РАЗВОДНЫЕ КЛЮЧИ



SCANDINAVIAN TYPE / LEFT TURN

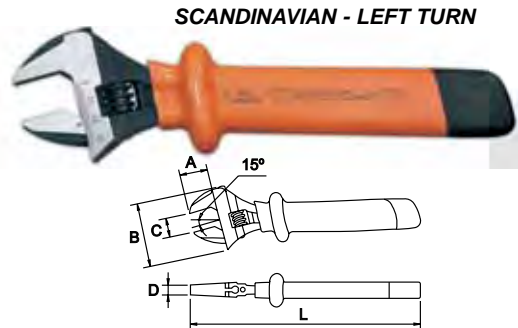
FOSFATADA / PHOSPHATED / PHOSPHATEE BRUNIE / PHOSPHATIERT / FINITURA BRUNITA / **COMFORT**
BRUNIDA / ЧЕРНЕННЫЙ

COD	L	A	B	C	D	gr.		
60548	6"	20	47	19	6,5	180	6	1
60557	8"	25	55	24	7,0	335		
60558	10"	30	70	29	8,5	595		
60559	12"	35	85	33	10	900		
60560	15"	44	105	45	13	1200	1	1
60561	18"	50	120	55	14	2000		
60562	24"	60		62	15	3150		



FOSFATADA / PHOSPHATED / PHOSPHATEE BRUNIE / PHOSPHATIERT / FINITURA BRUNITA / **1000V**
BRUNIDA / ЧЕРНЕННЫЙ

COD	L	A	B	C	D	gr.		
76570	6"	20	47	19	6,5	195	4	1
76571	8"	25	55	24	7,0	370		
76572	10"	30	70	29	8,5	650		
76573	12"	35	85	33	10	1050		



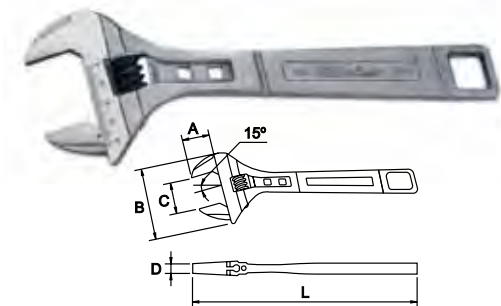
PLUMBINGWRENCH

AJUSTABLES GRAN APERTURA / WIDE OPENING ADJUSTABLES / CLÉ À MOLETTE GRAND OUVERTURE / ROLLGABELSCHLÜSSEL MIT WEITEN ÖFFNUNG / REGOLABILE APERTURA GRANDE / AJUSTÁVEL GRANDE ABERTURA / ШИРОКОРАЗВОДИМЫЙ



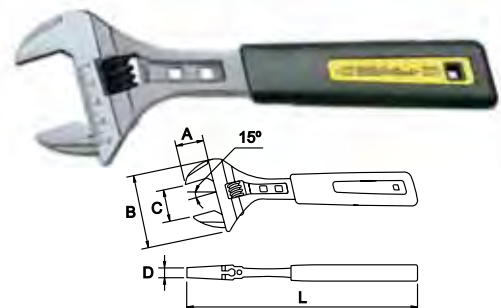
TITACROM®

COD	L	A	B	C	D	gr.		
61229	6"	28	60	35	6,0	180	8	1
61213	8"	33	75	41	6,5	430	10	



TITACROM® COMFORT

COD	L	A	B	C	D	gr.		
61230	6"	28	60	35	6,0	195	6	1
61214	8"	33	75	41	6,5	450	10	



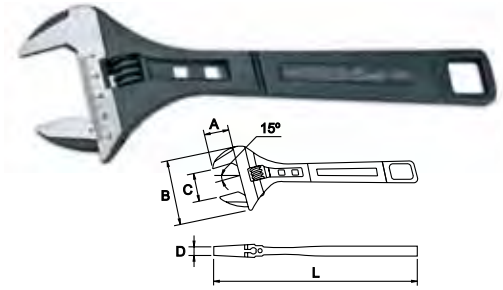
Las ajustables aisladas a 1000V no se pueden homologar ya que la moleta no puede ser aislada, por lo tanto no se puede garantizar la seguridad del usuario, aunque el material aislante cumple la norma EN-60900 en cuanto a resistencia eléctrica.
The insulated adjustable wrenches 1000V can not be homologated as the wheel nut can not be insulated. The safety of the user can not be guaranteed, even though the insulated material fulfils the requirements of the norm EN-60900 regarding the electrical resistance.
Les clés à molette isolées 1000 V ne peuvent être homologuées, la molette ne pouvant être isolée, nous ne pouvons garantir la sécurité de l'utilisateur, malgré la conformité du matériau isolant à la norme EN-60900 sur la résistance électrique

6

LLAVES AJUSTABLES / ADJUSTABLE WRENCHES / CLÉS À MOLETTE / ROLLGABELSCHLÜSSEL / CHIAVI REGOLABILI A RULLINO / CHAVES AJUSTAVELS / РАЗВОДНЫЕ КЛЮЧИ

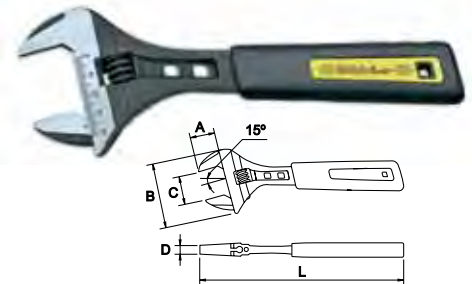
FOSFATADA / PHOSPHATED / PHOSPHATEE BRUNIE / PHOSPHATIERT / FINITURA BRUNITA / BRUNIDA / ЧЕРЕННЫЙ

COD	L	A	B	C	D	gr.		
61231	6"	28	60	35	6,0	180	6	1
61215	8"	33	75	41	6,5	430	10	1



FOSFATADA / PHOSPHATED / PHOSPHATEE BRUNIE / PHOSPHATIERT / FINITURA BRUNITA / **COMFORT** BRUNIDA / ЧЕРЕННЫЙ

COD	L	A	B	C	D	gr.		
61232	6"	28	60	35	6,0	195	6	1
61216	8"	33	75	41	6,5	450	10	1



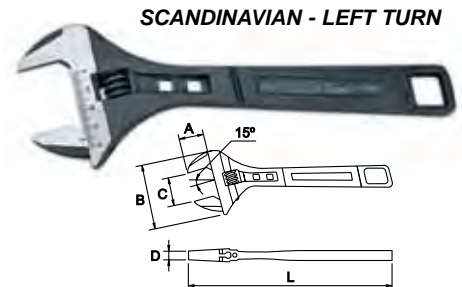
SCANDINAVIAN TYPE PLUMBINGWRENCH / LEFT TURN

AJUSTABLES GRAN APERTURA / WIDE OPENING ADJUSTABLES / CLÉ À MOLETTE GRAND OUVERTURE / ROLLGABELSCHLÜSSEL MIT WEITEN ÖFFNUNG / REGOLABILE APERTURA GRANDE / AJUSTÁVEL GRANDE ABERTURA / ШИРОКОРАЗВОДИМЫЙ



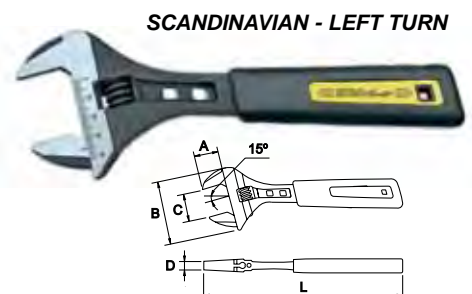
FOSFATADA / PHOSPHATED / PHOSPHATEE BRUNIE / PHOSPHATIERT / FINITURA BRUNITA / BRUNIDA / ЧЕРЕННЫЙ

COD	L	A	B	C	D	gr.		
61248	6"	28	60	35	6,0	180	8	1
61252	8"	33	75	41	6,5	430	10	1



FOSFATADA / PHOSPHATED / PHOSPHATEE BRUNIE / PHOSPHATIERT / FINITURA BRUNITA / **COMFORT** BRUNIDA / ЧЕРЕННЫЙ

COD	L	A	B	C	D	gr.		
61249	6"	28	60	35	6,0	195	6	1
61253	8"	33	75	41	6,5	450	10	1



LLAVES AJUSTABLES / ADJUSTABLE WRENCHES / CLÉS À MOLETTE / ROLLGABELSCHLÜSSEL / CHAVI REGOLABILI A RULLINO / CHAVES AJUSTAVELS / РАЗВОДНЫЕ КЛЮЧИ



ALAVESA / BASQUE / BASKISCHER / BASCA / VASCA / БАССКИЙ ТИП

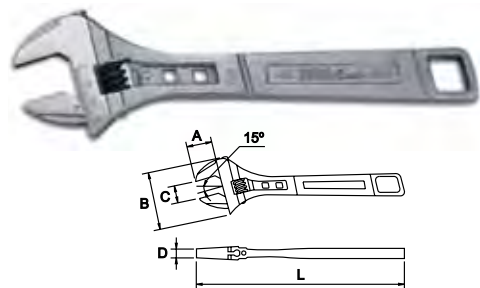
PATENTADA / PATENTED / BREVETEE / PATENTIERT / BREVETTATO / PATENTEADA / ЗАПАТЕНТОВАННЫЙ



Llave ajustable con sistema de acción de apertura rápida patentada
Adjustable wrench with patented quick opening action system
Clé à molette avec système d'ouverture rapide breveté

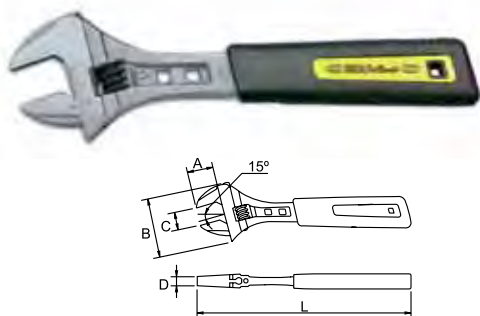
TITACROM®

COD	L	A	B	C	D	gr.		
61920	6"	20	47	19	6,5	160		
61921	8"	25	55	24	7,0	310	10	1
61922	10"	30	70	29	8,5	550		
61923	12"	35	85	33,5	10	850	6	



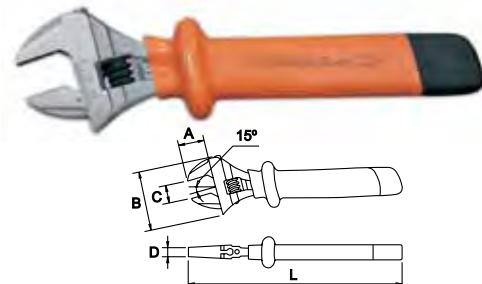
TITACROM® COMFORT

COD	L	A	B	C	D	gr.		
61867	6"	20	47	19	6,5	180		
61924	8"	25	55	24	7,0	330	6	1
61925	10"	30	70	29	8,5	600		
61926	12"	35	85	33,5	10	900		



TITACROM® 1000V

COD	L	A	B	C	D	gr.		
76558	6"	20	47	19	6,5	195		
76559	8"	25	55	24	7,0	370		
76560	10"	30	70	29	8,5	650	4	1
76561	12"	35	85	33	10	1050		



Las ajustables aisladas a 1000V no se pueden homologar ya que la moleta no puede ser aislada, por lo tanto no se puede garantizar la seguridad del usuario, aunque el material aislante cumple la norma EN-60900 en cuanto a resistencia eléctrica.
 The insulated adjustable wrenches 1000V can not be homologated as the wheel nut can not be insulated. The safety of the user can not be guaranteed, even though the insulated material fulfills the requirements of the norm EN-60900 regarding the electrical resistance.
 Les clés à molette isolées 1000 V ne peuvent être homologuées, la molette ne pouvant être isolée, nous ne pouvons garantir la sécurité de l'utilisateur, malgré la conformité du matériau isolant à la norme EN-60900 sur la résistance électrique

6

LLAVES AJUSTABLES / ADJUSTABLE WRENCHES / CLÉS À MOLETTE / ROLLGABELSCHLÜSSEL / CHIAVI REGOLABILI A RULLINO / CHAVES AJUSTAVELS / РАЗВОДНЫЕ КЛЮЧИ

ALAVESA / BASQUE / BASKISCHER / BASCA / VASCA / БАССКИЙ ТИП

BASQUE PLUMBINGWRENCH

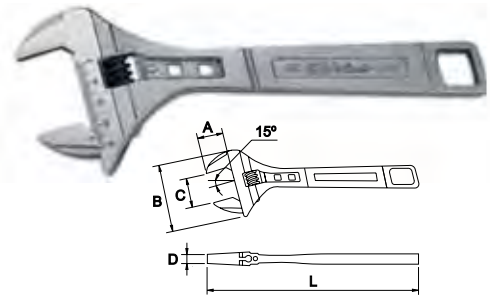
PATENTADA / PATENTED / BREVETEE / PATENTIERT / BREVETTATO / PATENTEADA / ЗАПАТЕНТОВАННЫЙ

AJUSTABLES GRAN APERTURA / WIDE OPENING ADJUSTABLES / CLÉ À MOLETTE GRAND OUVERTURE / ROLLGABELSCHLÜSSEL MIT WEITEN ÖFFNUNG / REGOLABILE APERTURA GRANDE / AJUSTÁVEL GRANDE ABERTURA / ШИРОКОРАЗВОДИМЫЙ



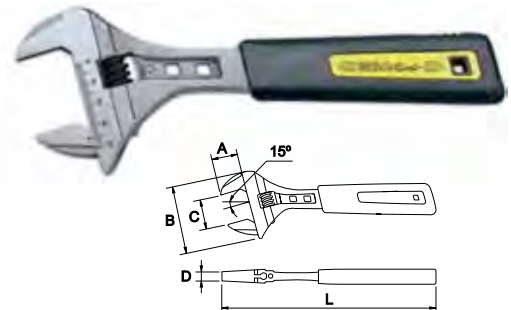
TITACROM®

COD	L	A	B	C	D	gr.		
61233	6"	28	60	35	6,0	180	8	1
61217	8"	33	75	41	6,5	430	10	1



TITACROM® COMFORT

COD	L	A	B	C	D	gr.		
61234	6"	28	60	35	6,0	195	6	1
61218	8"	33	75	41	6,5	450	10	1

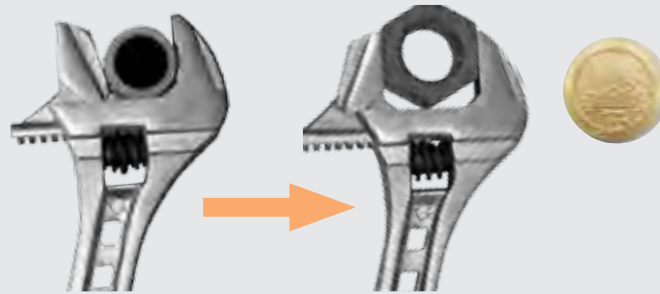


EGA Master S.A.
ART IN INNOVATION

**LLAVES AJUSTABLES / ADJUSTABLE WRENCHES / CLÉS À MOLETTE /
ROLLGABELSCHLÜSSEL / CHAVI REGOLABILI A RULLINO /
CHAVES AJUSTAVELS / РАЗВОДНЫЕ КЛЮЧИ**



COMBI / КОМБИ / КОМБИ



Llave ajustable con mordaza móvil reversible, para uso en elementos poligonales (tuercas) y cilíndricas (tubo)

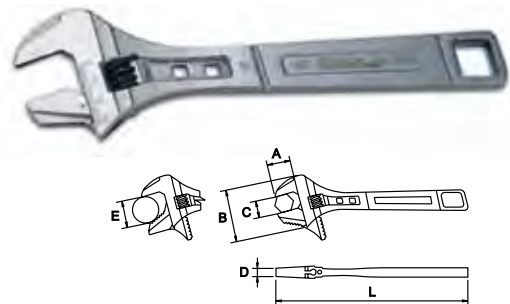
Adjustable wrench with reversible movable jaw to use in polygonal elements (nuts) and cylindrical (pipes)

Clé à molette avec mâchoire mobile réversible, pour l'utilisation dans des éléments polygonaux (écrous) et cylindriques (tube)



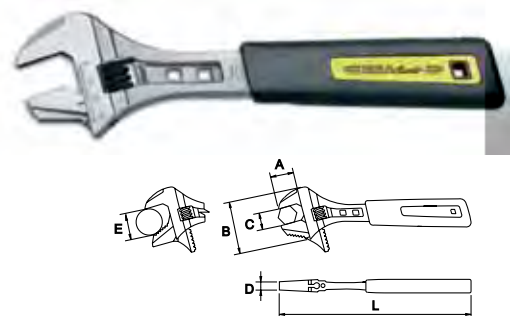
TITACROM®

COD	L	A	B	C	D	E	gf.	6	1
61942	10"	30	70	29	8,5	1.1/4	550	6	1
61943	12"	35	80	33	10	1.1/2	850	6	1



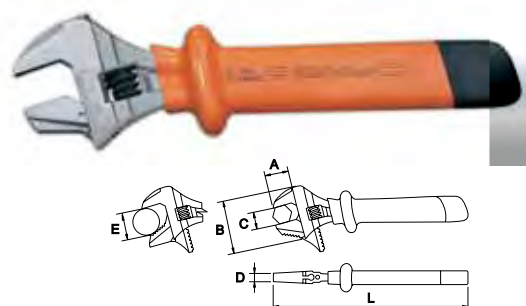
TITACROM® COMFORT

COD	L	A	B	C	D	E	gf.	6	1
61944	10"	30	70	29	8,5	1.1/4	600	6	1
61945	12"	35	80	33	10	1.1/2	900	6	1



TITACROM® 1000V

COD	L	A	B	C	D	E	gf.	4	1
76562	10"	30	70	29	8,5	1.1/4	650	4	1
76563	12"	35	80	33	10	1.1/2	1050	4	1

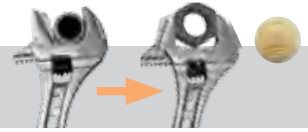


Las ajustables aisladas a 1000V no se pueden homologar ya que la moleta no puede ser aislada, por lo tanto no se puede garantizar la seguridad del usuario, aunque el material aislante cumple la norma EN-60900 en cuanto a resistencia eléctrica.
The insulated adjustable wrenches 1000V can not be homologated as the wheel nut can not be insulated. The safety of the user can not be guaranteed, even though the insulated material fulfills the requirements of the norm EN-60900 regarding the electrical resistance.
Les clés à molette isolées 1000 V ne peuvent être homologuées, la molette ne pouvant être isolée, nous ne pouvons garantir la sécurité de l'utilisateur, malgré la conformité du matériau isolant à la norme EN-60900 sur la résistance électrique

6

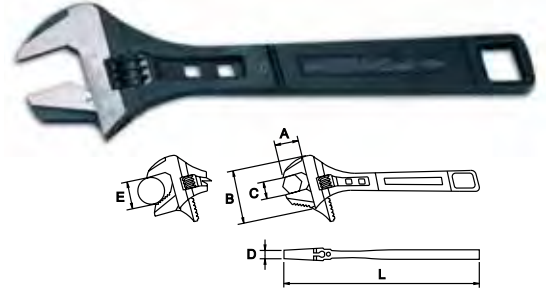
LLAVES AJUSTABLES / ADJUSTABLE WRENCHES / CLÉS À MOLETTE / ROLLGABELSCHLÜSSEL / CHIAVI REGOLABILI A RULLINO / CHAVES AJUSTAVELS / РАЗВОДНЫЕ КЛЮЧИ

COMBI / KOMBI / КОМБИ



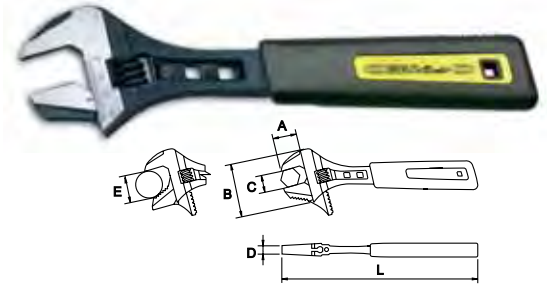
FOSFATADA / PHOSPHATED / PHOSPHATEE BRUNIE / PHOSPHATIERT / FINITURA BRUNITA / BRUNIDA / ЧЕРЕННЫЙ

COD	L	A	B	C	D	E	gr.		
61946	10"	30	70	29	8,5	1.1/4	550	6	1
61947	12"	35	80	33	10	1.1/2	850	6	1



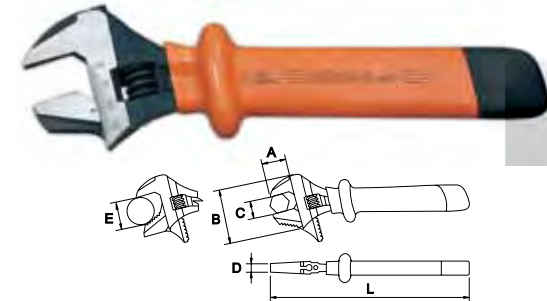
FOSFATADA / PHOSPHATED / PHOSPHATEE BRUNIE / PHOSPHATIERT / FINITURA BRUNITA / BRUNIDA / ЧЕРЕННЫЙ **COMFORT**

COD	L	A	B	C	D	E	gr.		
61948	10"	30	70	29	8,5	1.1/4	600	6	1
61949	12"	35	80	33,5	10	1.1/2	900	6	1



FOSFATADA / PHOSPHATED / PHOSPHATEE BRUNIE / PHOSPHATIERT / FINITURA BRUNITA / BRUNIDA / ЧЕРЕННЫЙ **1000V**

COD	L	A	B	C	D	E	gr.		
76564	10"	30	70	29	8,5	1.1/4	650	4	1
76565	12"	35	80	33	10	1.1/2	1050	4	1

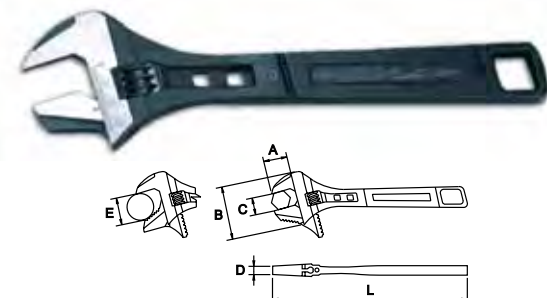


COMBI SCANDINAVIAN TYPE / LEFT TURN

PATENTADA / PATENTED / BREVETEE / PATENTIERT / BREVETTATO / PATENTEADA / ЗАПАТЕНТОВАННЫЙ

FOSFATADA / PHOSPHATED / PHOSPHATEE BRUNIE / PHOSPHATIERT / FINITURA BRUNITA / BRUNIDA / ЧЕРЕННЫЙ

COD	L	A	B	C	D	E	gr.		
61241	10"	30	70	29	8,5	1.1/4	550	6	1
61242	12"	35	80	33	10	1.1/2	850	6	1

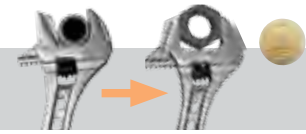


Las ajustables aisladas a 1000V no se pueden homologar ya que la moleta no puede ser aislada, por lo tanto no se puede garantizar la seguridad del usuario, aunque el material aislante cumple la norma EN-60900 en cuanto a resistencia eléctrica.
 The insulated adjustable wrenches 1000V can not be homologated as the wheel nut can not be insulated. The safety of the user can not be guaranteed, even though the insulated material fulfills the requirements of the norm EN-60900 regarding the electrical resistance.
 Les clés à molette isolées 1000 V ne peuvent être homologuées, la molette ne pouvant être isolée, nous ne pouvons garantir la sécurité de l'utilisateur, malgré la conformité du matériau isolant à la norme EN-60900 sur la résistance électrique

LLAVES AJUSTABLES / ADJUSTABLE WRENCHES / CLÉS À MOLETTE / ROLLGABELSCHLÜSSEL / CHIAVI REGOLABILI A RULLINO / CHAVES AJUSTAVELS / РАЗВОДНЫЕ КЛЮЧИ



COMBI / KOMBI / КОМБИ

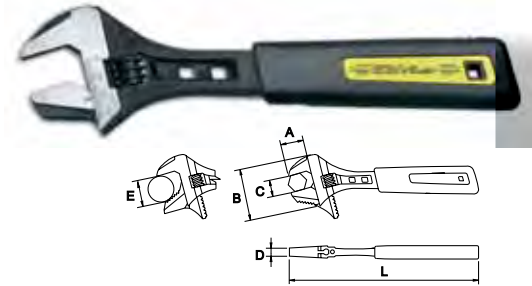


COMBI SCANDINAVIAN TYPE / LEFT TURN

PATENTADA / PATENTED / BREVETEE / PATENTIERT / BREVETTATO / PATENTEADA / ЗАПАТЕНТОВАННЫЙ

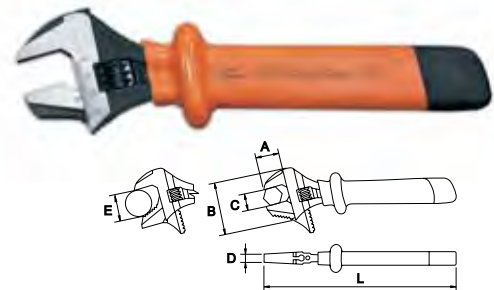
FOSFATADA / PHOSPHATED / PHOSPHATEE BRUNIE / PHOSPHATIERT / FINITURA BRUNITA / BRUNIDA / ЧЕРНЕННЫЙ **COMFORT**

COD	L	A	B	C	D	E	gr.		
61243	10"	30	70	29	8,5	1.1/4	600	6	1
61244	12"	35	80	33	10	1.1/2	900		



FOSFATADA / PHOSPHATED / PHOSPHATEE BRUNIE / PHOSPHATIERT / FINITURA BRUNITA / BRUNIDA / ЧЕРНЕННЫЙ **1000V**

COD	L	A	B	C	D	E	gr.		
76574	10"	30	70	29	8,5	1.1/4	650	4	1
76575	12"	35	80	33	10	1.1/2	1050		



COMBI PLUMBINGWRENCH

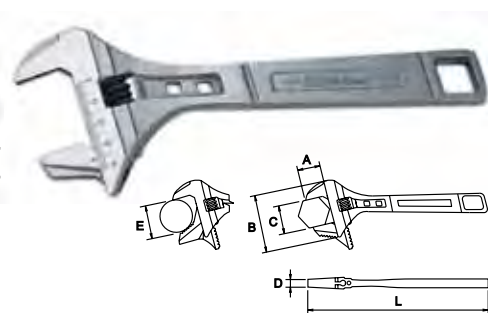
PATENTADA / PATENTED / BREVETEE / PATENTIERT / BREVETTATO / PATENTEADA / ЗАПАТЕНТОВАННЫЙ

AJUSTABLES GRAN APERTURA / WIDE OPENING ADJUSTABLES / CLÉ À MOLETTE GRAND OUVERTURE / ROLLGABELSCHLÜSSEL MIT WEITEN ÖFFNUNG / REGOLABILE APERTURA GRANDE / AJUSTÁVEL GRANDE ABERTURA / ШИРОКОРАЗВОДИМЫЙ



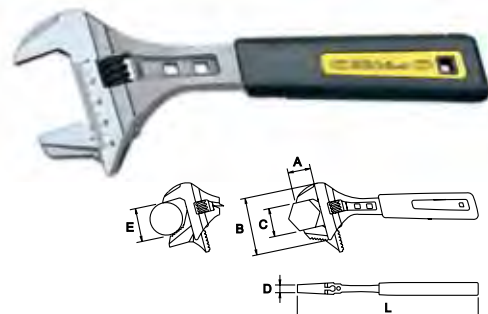
TITACROM®

COD	L	A	B	C	D	E	gr.		
61237	8"	33	75	41	6,5	1.1/4	430	10	1



TITACROM® COMFORT

COD	L	A	B	C	D	E	gr.		
61238	8"	33	75	41	6,5	1.1/4	450	10	1

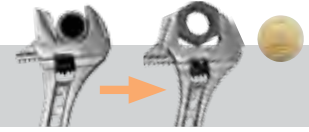


Las ajustables aisladas a 1000V no se pueden homologar ya que la moleta no puede ser aislada, por lo tanto no se puede garantizar la seguridad del usuario, aunque el material aislante cumple la norma EN-60900 en cuanto a resistencia eléctrica.
 The insulated adjustable wrenches 1000V can not be homologated as the wheel nut can not be insulated. The safety of the user can not be guaranteed, even though the insulated material fulfils the requirements of the norm EN-60900 regarding the electrical resistance.
 Les clés à molette isolées 1000 V ne peuvent être homologuées, la molette ne pouvant être isolée, nous ne pouvons garantir la sécurité de l'utilisateur, malgré la conformité du matériau isolant à la norme EN-60900 sur la résistance électrique

6

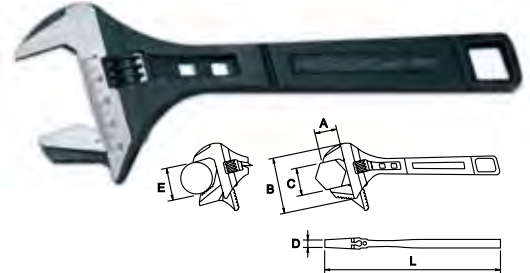
LLAVES AJUSTABLES / ADJUSTABLE WRENCHES / CLÉS À MOLETTE / ROLLGABELSCHLÜSSEL / CHIAVI REGOLABILI A RULLINO / CHAVES AJUSTAVELS / РАЗВОДНЫЕ КЛЮЧИ

COMBI / КОМБИ / КОМБИ



FOSFATADA / PHOSPHATED / PHOSPHATEE BRUNIE / PHOSPHATIERT / FINITURA BRUNITA / BRUNIDA / ЧЕРНЕННЫЙ

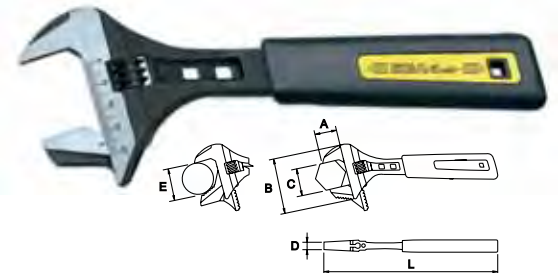
COD	L	A	B	C	D	E	Gr.		
61239	8"	33	75	41	6,5	1.1/4	430	10	1



FOSFATADA / PHOSPHATED / PHOSPHATEE BRUNIE / PHOSPHATIERT / FINITURA BRUNITA / BRUNIDA / ЧЕРНЕННЫЙ

COMFORT

COD	L	A	B	C	D	E	Gr.		
61240	8"	33	75	41	6,5	1.1/4	450	10	1



COMBI SCANDINAVIAN TYPE PLUMBINGWRENCH / LEFT TURN

PATENTADA / PATENTED / BREVETEE / PATENTIERT / BREVETTATO / PATENTEADA / ЗАПАТЕНТОВАННЫЙ

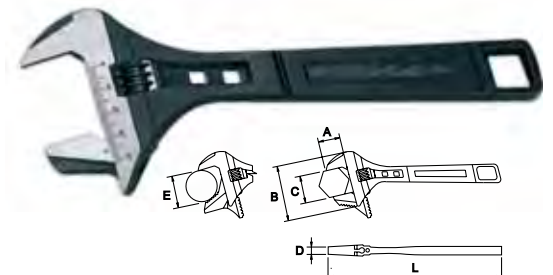
AJUSTABLES GRAN APERTURA / WIDE OPENING ADJUSTABLES / CLÉ À MOLETTE GRAND OUVERTURE / ROLLGABELSCHLÜSSEL MIT WEITEN ÖFFNUNG / REGOLABILE APERTURA GRANDE / AJUSTÁVEL GRANDE ABERTURA / ШИРОКОРАЗВОДИМЫЙ

XXL



FOSFATADA / PHOSPHATED / PHOSPHATEE BRUNIE / PHOSPHATIERT / FINITURA BRUNITA / BRUNIDA / ЧЕРНЕННЫЙ

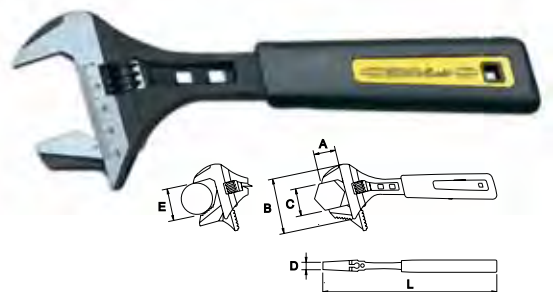
COD	L	A	B	C	D	E	Gr.		
61256	8"	33	73	41	6,3	1.1/4	430	10	1



FOSFATADA / PHOSPHATED / PHOSPHATEE BRUNIE / PHOSPHATIERT / FINITURA BRUNITA / BRUNIDA / ЧЕРНЕННЫЙ

COMFORT

COD	L	A	B	C	D	E	Gr.		
61257	8"	33	73	41	6,3	1.1/4	450	10	1

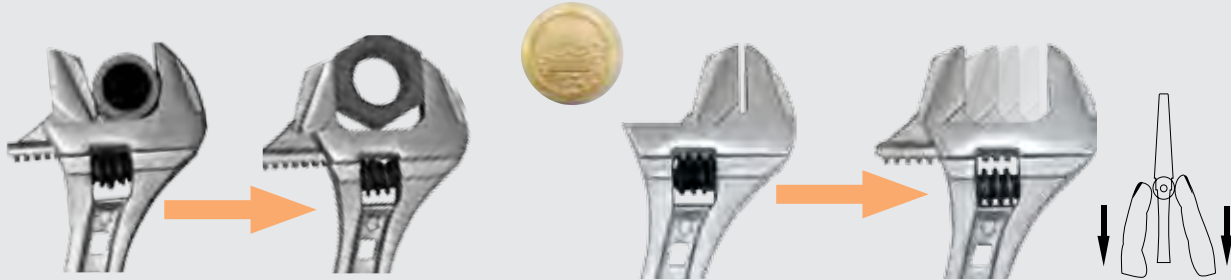


LLAVES AJUSTABLES / ADJUSTABLE WRENCHES / CLÉS À MOLETTE / ROLLGABELSCHLÜSSEL / CHAVI REGOLABILI A RULLINO / CHAVES AJUSTAVELS / РАЗВОДНЫЕ КЛЮЧИ



ALAVESA COMBI / BASQUE COMBI / BASKISCHER KOMBI / BASCA COMBI / VASCA COMBI / ТИП БАССКИЙ КОМБИ

PATENTADA / PATENTED / BREVETEE / PATENTIERT / BREVETTATO / PATENTEADA / ЗАПАТЕНТОВАННЫЙ



Llave ajustable con mordaza móvil reversible, para uso en elementos poligonales (tuercas) y cilíndricas (tubo), y con sistema de acción de apertura rápida patentada

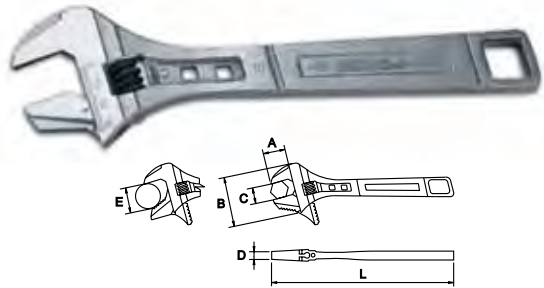
Adjustable wrench with reversible movable jaw to use in polygonal elements (nuts) and cylindrical (pipes), and with patented quick opening action system

Clé à molette avec mâchoire mobile réversible, pour l'utilisation avec des éléments polygonaux (écrous) et cylindriques (tube) et avec un système d'ouverture rapide breveté.



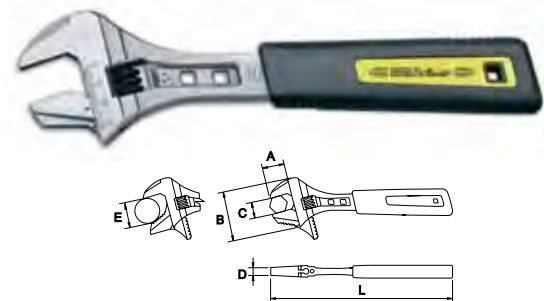
TITACROM®

COD	L	A	B	C	D	E	gr.		
61934	10"	30	70	29	8,5	1.1/4	550	6	1
61935	12"	35	80	33	10	1.1/2	850	6	1



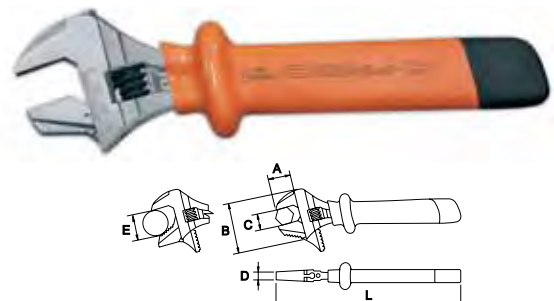
TITACROM® COMFORT

COD	L	A	B	C	D	E	gr.		
61936	10"	30	70	29	8,5	1.1/4	600	6	1
61937	12"	35	80	33	10	1.1/2	900	6	1



TITACROM® 1000V

COD	L	A	B	C	D	E	gr.		
76566	10"	30	70	29	8,5	1.1/4	650	4	1
76567	12"	35	80	33	10	1.1/2	1050	4	1



Las ajustables aisladas a 1000V no se pueden homologar ya que la moleta no puede ser aislada, por lo tanto no se puede garantizar la seguridad del usuario, aunque el material aislante cumple la norma EN-60900 en cuanto a resistencia eléctrica.
 The insulated adjustable wrenches 1000V can not be homologated as the wheel nut can not be insulated. The safety of the user can not be guaranteed, even though the insulated material fulfils the requirements of the norm EN-60900 regarding the electrical resistance.
 Les clés à molette isolées 1000 V ne peuvent être homologuées, la molette ne pouvant être isolée, nous ne pouvons garantir la sécurité de l'utilisateur, malgré la conformité du matériau isolant à la norme EN-60900 sur la résistance électrique

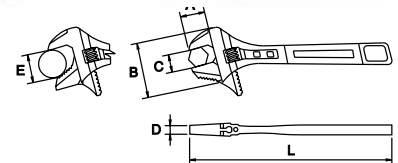
6

**LLAVES AJUSTABLES / ADJUSTABLE WRENCHES / CLÉS À MOLETTE /
ROLLGABELSCHLÜSSEL / CHIAVI REGOLABILI A RULLINO /
CHAVES AJUSTAVELS / РАЗВОДНЫЕ КЛЮЧИ**

**ALAVESA COMBI / BASQUE COMBI / BASKISCHER KOMBI / BASCA COMBI /
VASCA COMBI / ТИП БАССКИЙ КОМБИ**

FOSFATADA / PHOSPHATED / PHOSPHATEE BRUNIE / PHOSPHATIERT / FINITURA BRUNITA / BRUNIDA / ЧЕРНЕННЫЙ

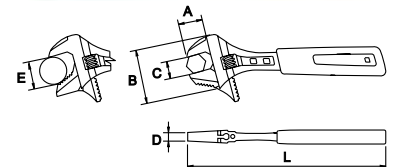
COD	L	A	B	C	D	E	gr.		
61938	10"	30	70	29	8,5	1.1/4	550	6	1
61939	12"	35	80	33	10	1.1/2	850	6	1



FOSFATADA / PHOSPHATED / PHOSPHATEE BRUNIE / PHOSPHATIERT / FINITURA BRUNITA / BRUNIDA / ЧЕРНЕННЫЙ

COMFORT

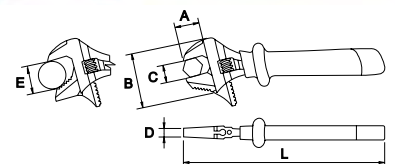
COD	L	A	B	C	D	E	gr.		
61940	10"	30	70	29	8,5	1.1/4	600	6	1
61941	12"	35	80	33	10	1.1/2	900	6	1



FOSFATADA / PHOSPHATED / PHOSPHATEE BRUNIE / PHOSPHATIERT / FINITURA BRUNITA / BRUNIDA / ЧЕРНЕННЫЙ

1000V

COD	L	A	B	C	D	E	gr.		
76568	10"	30	70	29	8,5	1.1/4	650	4	1
76569	12"	35	80	33	10	1.1/2	1050	4	1



Las ajustables aisladas a 1000V no se pueden homologar ya que la moleta no puede ser aislada, por lo tanto no se puede garantizar la seguridad del usuario, aunque el material aislante cumple la norma EN-60900 en cuanto a resistencia eléctrica.
The insulated adjustable wrenches 1000V can not be homologated as the wheel nut can not be insulated. The safety of the user can not be guaranteed, even though the insulated material fulfils the requirements of the norm EN-60900 regarding the electrical resistance.
Les clés à molette isolées 1000 V ne peuvent être homologuées, la molette ne pouvant être isolée, nous ne pouvons garantir la sécurité de l'utilisateur, malgré la conformité du matériau isolant à la norme EN-60900 sur la résistance électrique

**LLAVES AJUSTABLES / ADJUSTABLE WRENCHES / CLÉS À MOLETTE /
ROLLGABELSCHLÜSSEL / CHIAVI REGOLABILI A RULLINO /
CHAVES AJUSTAVELS / РАЗВОДНЫЕ КЛЮЧИ**



**ALAVESA COMBI / BASQUE COMBI / BASKISCHER KOMBI / BASCA COMBI /
VASCA COMBI / ТИП БАССКИЙ КОМБИ**

BASQUE COMBI PLUMBINGWRENCH

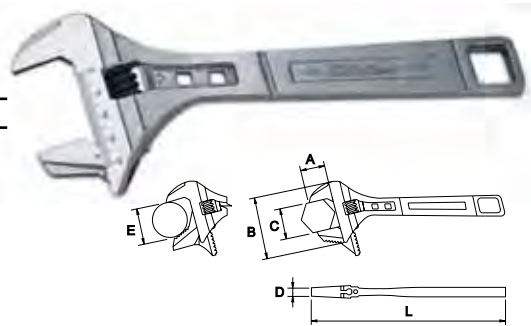
PATENTADA / PATENTED / BREVETEE / PATENTIERT / BREVETTATO / PATENTEADA / ЗАПАТЕНТОВАННЫЙ

**AJUSTABLES GRAN APERTURA / WIDE OPENING ADJUSTABLES / CLÉ À MOLETTE
GRAND OUVERTURE / ROLLGABELSCHLÜSSEL MIT WEITEN ÖFFNUNG / REGOLABILE
APERTURA GRANDE / AJUSTÁVEL GRANDE ABERTURA / ШИРОКОРАЗВОДИМЫЙ**



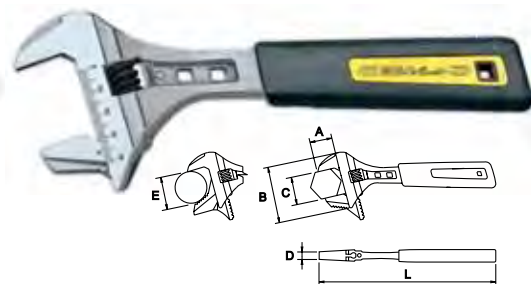
TITACROM®

COD	L	A	B	C	D	E	gr.		
61221	8"	33	75	41	6,5	1.1/4	430	10	1



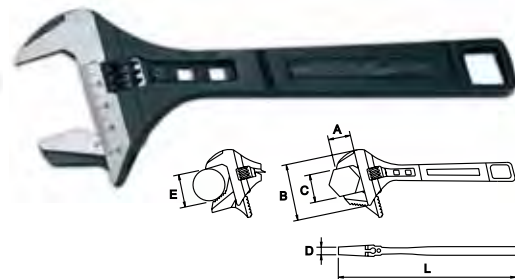
TITACROM® COMFORT

COD	L	A	B	C	D	E	gr.		
61222	8"	33	75	41	6,5	1.1/4	450	10	1



**FOSFATADA / PHOSPHATED / PHOSPHATEE BRUNIE / PHOSPHATIERT / FINITURA BRUNITA /
BRUNIDA / ЧЕРНЕННЫЙ**

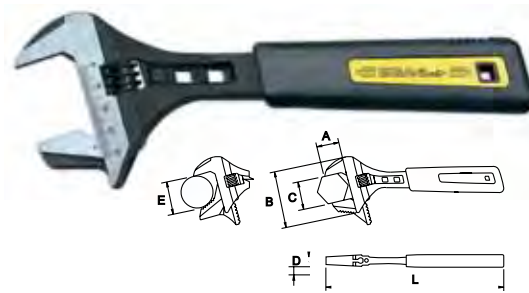
COD	L	A	B	C	D	E	gr.		
61223	8"	33	75	41	6,5	1.1/4	430	10	1



**FOSFATADA / PHOSPHATED / PHOSPHATEE BRUNIE / PHOSPHATIERT/ FINITURA BRUNITA /
BRUNIDA / ЧЕРНЕННЫЙ**

COMFORT

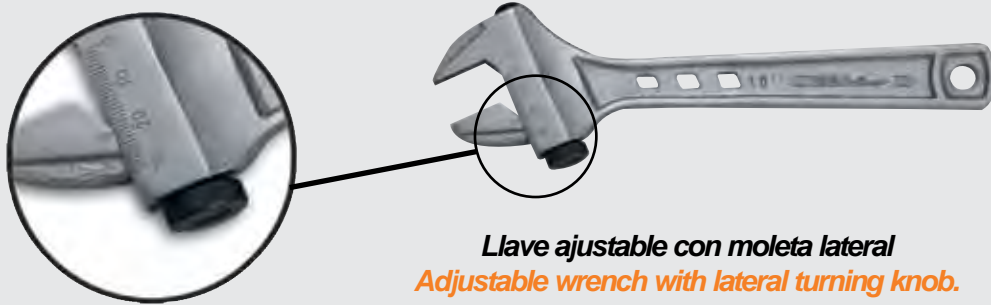
COD	L	A	B	C	D	E	gr.		
61224	8"	33	75	41	6,5	1.1/4	450	10	1



6

LLAVES AJUSTABLES / ADJUSTABLE WRENCHES / CLÉS À MOLETTE / ROLLGABELSCHLÜSSEL / CHIAVI REGOLABILI A RULLINO / CHAVES AJUSTAVELS / РАЗВОДНЫЕ КЛЮЧИ

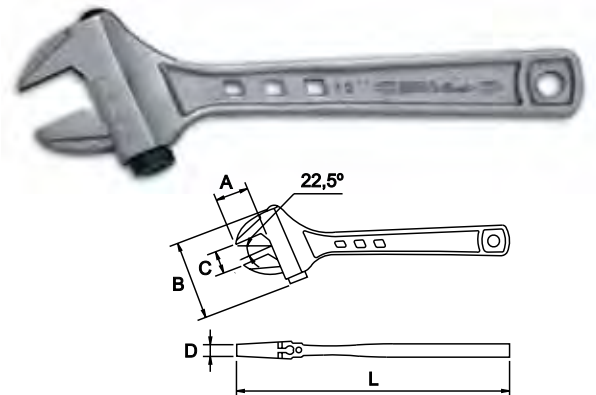
MOLETA LATERAL / LATERAL NUT / MOLETTE LATÉRAL / MIT SCHNECKENROLLE / RULLINO LATERALE / MOLETA LATERAL / РИГУЛИРОВОЧНАЯ ШАЙБА



Llave ajustable con moleta lateral
Adjustable wrench with lateral turning knob.
Clé à molette avec molette latérale.

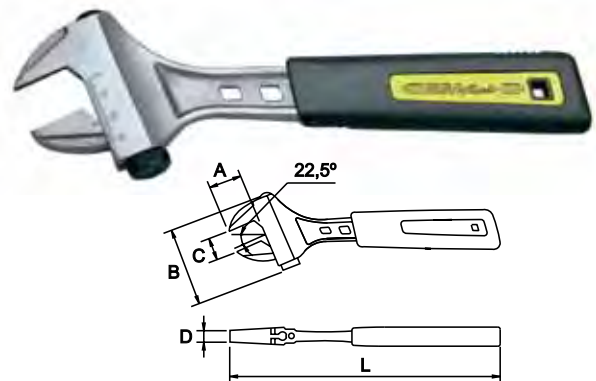
TITACROM®

COD	L	A	B	C	D	gr.		
61057	6"	20	55	19	8,5	180		
61058	8"	24	65	24	9,5	310	6	1
61059	10"	30	80	29	11	520		
61060	12"	36	95	33	12	900		



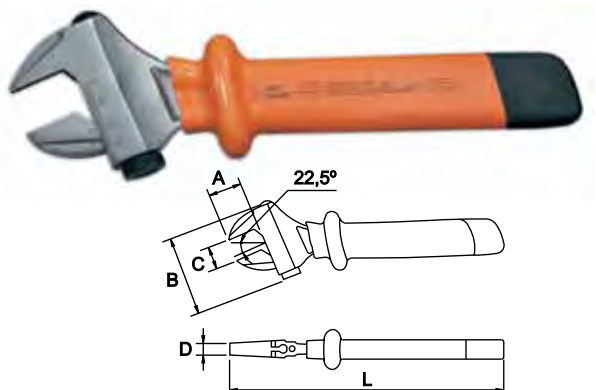
TITACROM® COMFORT

COD	L	A	B	C	D	gr.		
61061	8"	24	65	24	9,5	310	6	1
61062	10"	30	80	29	11	520		
61063	12"	36	95	33	12	900	5	



TITACROM® 1000V

COD	L	A	B	C	D	gr.		
76578	6"	20	55	19	8,5	200		
76579	8"	24	65	24	9,5	400	4	1
76580	10"	30	80	29	11	600		
76581	12"	36	95	33	12	1000		



Las ajustables aisladas a 1000V no se pueden homologar ya que la moleta no puede ser aislada, por lo tanto no se puede garantizar la seguridad del usuario, aunque el material aislante cumple la norma EN-60900 en cuanto a resistencia eléctrica.
 The insulated adjustable wrenches 1000V can not be homologated as the wheel nut can not be insulated. The safety of the user can not be guaranteed, even though the insulated material fulfills the requirements of the norm EN-60900 regarding the electrical resistance.
 Les clés à molette isolées 1000 V ne peuvent être homologuées, la molette ne pouvant être isolée, nous ne pouvons garantir la sécurité de l'utilisateur, malgré la conformité du matériau isolant à la norme EN-60900 sur la résistance électrique.

**LLAVES AJUSTABLES / ADJUSTABLE WRENCHES / CLÉS À MOLETTE /
ROLLGABELSCHLÜSSEL / CHAVI REGOLABILI A RULLINO /
CHAVES AJUSTAVELS / РАЗВОДНЫЕ КЛЮЧИ**



EXPOSITORES / DISPLAYS / PRESENTOIRS / DISPLAY / ESPOSITORE / DISPLAY STAND /
СТЕНДЫ

UNIQUE PLUS
DIN 3117

UN. COD:69411

6	61110	6"	
9	61111	8"	
9	61112	10"	
6	61907	8"	
6	61908	10"	



UN. COD:69412

6	61117	6"	
9	61118	8"	
9	61119	10"	
6	61910	8"	
6	61911	10"	



UN. COD:69415

6	61110	6"	
6	61111	8"	
6	61112	10"	
6	61057	6"	
6	61058	8"	
6	61059	10"	



UN. COD:69435

6	61110	6"	
6	61111	8"	
6	61112	10"	
6	61113	12"	
6	61936	10"	
6	61937	12"	
6	61057	6"	
6	61058	8"	
6	61059	10"	
6	61060	12"	

UN. COD:69437

6	61110	6"	
6	61111	8"	
12	61112	10"	
6	61113	12"	
6	61907	8"	
6	61908	10"	
6	61909	12"	
6	61936	10"	
6	61937	12"	

UN. COD:69439

6	61117	6"	
6	61118	8"	
12	61119	10"	
6	61120	12"	
6	61910	8"	
6	61911	10"	
6	61912	12"	
6	61940	10"	
6	61941	12"	



LLAVES AJUSTABLES / ADJUSTABLE WRENCHES / CLÉS À MOLETTE / ROLLGABELSCHLÜSSEL / CHIAVI REGOLABILI A RULLINO / CHAVES AJUSTAVELS / РАЗВОДНЫЕ КЛЮЧИ

REPUESTOS / SPARE PARTS / RECHANGES / ERSATZTEILE / ACCESORI / ACESSORIOS / ЗАПАСНЫЕ ЧАСТИ

COD

COD



Llave ajustable - llave ajustable combi / Adjustable wrenches - Wrench combi Clés à molette - Clé combi		
81554	81539	61109 - 61136
81547	81540	61110 - 61906 - 76550 - 61117 - 61898 - 76554
81548	81541	61111 - 61907 - 76551 - 61118 - 61910 - 76555
81549	81542	61112 - 61908 - 76552 - 61119 - 61911 - 76556 - 61942 - 76562 - 61946 - 61948 - 76564
81550	81543	61113 - 61909 - 76553 - 61120 - 61912 - 76557 - 61943 - 61945 - 76563 - 61947 - 61949 - 76565
81551	81544	61114 - 61370 - 61121 - 61373
81552	81545	61115 - 61371 - 61122 - 61374
81553	81546	61116 - 61372 - 61123 - 61375
85764	85765	62980
Ajustable Alavesa - Ajustable Alavesa combi / Basque - Basque combi / Basque - Basque combi		
81032	81540	61920 - 61867 - 76558
81033	81541	61921 - 61924 - 76559
81034	81542	61922 - 61925 - 76560 - 61934 - 61936 - 76566 - 61938 - 61940 - 76568
81035	81543	61923 - 61926 - 76561 - 61935 - 61937 - 76567 - 61939 - 61941 - 76569
Ajustable gran apertura - Ajustable gran apertura combi / Wide opening adjustables - Wide opening combi Clé à molette grand ouverture - Clé à molette grand ouverture combi		
81966	81965	61929 - 61230 - 61231 - 61232
81968	81967	61213 - 61214 - 61215 - 61216 - 61237 - 61238 - 61239 - 61240
Ajustable gran apertura Alavesa - Ajustable gran apertura combi Alavesa Basque wide opening - Basque wide opening combi / Basque grand ouverture - Basque grand ouverture combi		
81032	81965	61233 - 61234
81033	81967	61217 - 61218 - 61221 - 61222 - 61223 - 61224
Ajustable escandinava - Ajustable escandinava combi / Scandinavian type - Combi scandinavian type Clé à molette scandinave - Clé à molette scandinave combi		
81554	85766	60549
81547	85767	60550 - 60548 - 76570
81548	85768	60551 - 60557 - 76571
81549	85769	60552 - 60558 - 76572 - 61241 - 61243 - 76574
81550	85770	60553 - 60559 - 76573 - 61242 - 61244 - 76575
81551	85771	60554 - 60560
81552	85772	60555 - 60561
81553	85773	60556 - 60562
Ajustable escandinava gran apertura - Ajustable escandinava gran apertura combi Scandinavian type plumbingwrench - Combi scandinavian type plumbingwrench Clé à molette scandinave grand ouverture - Basque combi scandinave grand ouverture		
81966	85774	61248 - 61249
81968	85775	61252 - 61253 - 61256 - 61257

