

EXMAR

EXMAR products are available from: **MARYLAND METRICS**

P.O. Box 261 Owings Mills, MD 21117 USA phones:

(410)358-3142 (800)872-9329

faxes: (410)358-3142 (800)872-9329

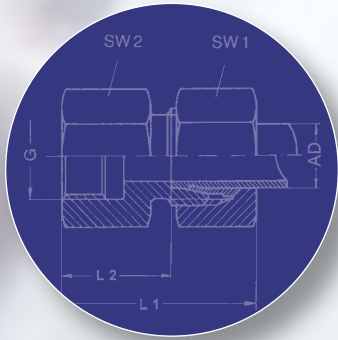
web: www.exmar.net email: sales@exmar.net RFQ form: www.exmar.net/rfq.htm



Präzision in Edelstahl

Precision in stainless steel

EXMAR



Qualität

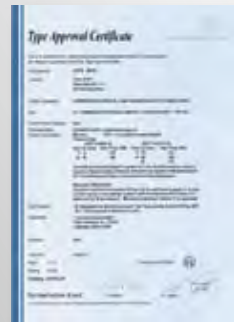
Unser Anspruch an höchste Produkt- und Materialqualität spiegelt sich in den zertifizierten Produktionsabläufen gem. DIN ISO 9001 und dem Vorliegen sämtlicher wichtiger Zulassungen und Zertifikate (Germanischer Lloyd, Lloyd's Register, Det Norske Veritas, DVGW usw.). Umfangreiche Produkt- und Qualitätskontrollen an unseren Produktionsstandorten, die sich ausschließlich in Europa befinden, sowie bei Montage und Versand erfüllen höchste Ansprüche. Als Mitglied der Schweizer SERTO Group verfügen wir zudem über ein leistungsstarkes Netz und modernste Prüflaboreinrichtungen.



Quality

Our claim of the highest product and material quality is reflected within the certified production procedures in accordance with DIN ISO 9001, and the availability of all important authorisations and certificates (Germanischer Lloyd, Lloyd's Register, Det Norske Veritas, DVGW etc).

Extensive product and quality controls at our manufacturing locations found exclusively in Europe, as well as those during the assembly and dispatch, fulfil the highest of demands. In addition as a member of the Swiss SERTO Group, we have a high-performance network and the most modern of testing laboratory equipment at our disposal.



EXMAR

EXMAR bietet überzeugende Edelstahl-Kompetenz!

Seit mehr als 30 Jahren ist EXMAR Spezialist für Edelstahlarmaturen. Das auf die Kundenbedürfnisse abgestimmte breite Produktsortiment sowie Qualität und Zuverlässigkeit überzeugen die Kunden aus Industrie und Handel. Dies belegen die teilweise schon seit Jahrzehnten bestehenden partnerschaftlichen Verbindungen in mehr als 25 Länder.

Kompetenz

Mit ihrer langjährigen Erfahrung stehen Ihnen unsere Mitarbeiter aus Technik und Vertrieb jederzeit und gerne beratend zur Verfügung. Kundenspezifische Sonderlösungen und Beratungen vor Ort gehören grundsätzlich zu unserem Service. Dieses Know-how und die eigene Fertigung machen unser Unternehmen dabei flexibel für eine ständige Weiterentwicklung der Produkte.

Zuverlässigkeit

Reibungslose Prozessabläufe bei unseren Kunden sind unser oberstes Ziel. Unser bestens ausgestattetes Lager an Armaturen und Komponenten der Verschraubungstechnik aus Edelstahl 1.4571 sorgt für kürzeste Lieferzeiten. Wir liefern grundsätzlich nach den Bedürfnissen unserer Kunden, welche die Produkte meist innerhalb eines Tages benötigen.



EXMAR offers convincing stainless steel expertise!

EXMAR have been specialists for the production of stainless steel couplings for a period of more than 30 years. The wide assortment of products adapted to the requirements of customers, as well as the quality and reliability, of the products, has convinced customers from both industrial and trade sectors. This is confirmed by the various partnership connections that have existed over decades in more than 25 countries.

Competence

Our long standing and experienced staff from the technology and marketing departments will be happy to provide you with any advice needed. Customer-specific special solutions and consultation on location belong without exception to our service.

This expertise and our own production, enables our company to remain flexible for the continuous further development of the products.

Reliability

Our main priority is to achieve a smoothly running process with our customers. Our optimally equipped warehouse with stainless steel AISI 316ti couplings, and components from the area of fitting technology, provides the shortest of delivery times possible. We deliver according to the requirements of our customers, who mainly require the products within 24 hours.



EXMAR

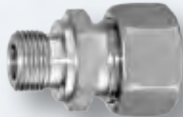
A world map in shades of blue and white, with the EXMAR logo overlaid across the center. The logo is in a bold, blue, sans-serif font.

Schneidringverschraubungen nach DIN 2353 / Cutting Ring Fittings acc EN ISO 8434-1

- aus Werkstoff Edelstahl 1.4571
- Serie LL, L, S
- von 4 bis 42 mm
- Nenndruck bis 630 bar
- mit beidseitigem Rohranschluss
- Einschraubzapfen mit metrischem, Whitworth- oder NPT-Gewinde
- mit Vitondichtung oder metallisch dichtend
- sowie auf Kundenwunsch in weiteren Varianten

- made of stainless steel AISI 316ti
- LL, L and S series
- from 4 to 42 mm
- nominal pressure up to 630 bar
- with double sided pipe connection
- screw-in stud with metric, Whitworth- or NPT-thread
- with Viton seal or metal sealing
- and other variations according to customer requirements

Gerade Einschraubverschraubungen GEV
Straight screw-in coupler
GEV



Winkelverschraubungen
Elbow-Couplers



T-Verschraubungen
T-Couplers



Kreuzverschraubungen
Cross-Couplers



Schlaucharmaturen / Hose Fittings

Pressfassungen und Pressnippel

- aus Werkstoff Edelstahl 1.4571
- für Schlauchleitungen aus Gummi, Thermoplast, PTFE

Pressnippel

- mit Anschluss 24°-Konus, JIC 37°, Außengewinde oder SAE

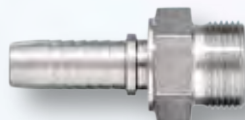
Ferrules and Nipples

- made of stainless steel AISI 316ti
- for hoses made of rubber, thermoplastics and PTFE

Pressure Nipples

- with 24° cone connection, JIC 37°, outer thread or SAE

Außengewindenippel
Male thread Nipples



JIC-Nippel
JIC Nipples



Edelstahl-Armaturen von EXMAR werden weltweit eingesetzt.
EXMAR stainless steel fittings are used all over the world.

SAE-Flanschnippel
SAE Flange Nipples



Kugelhähne und Ventile / Ball-Valves and Valves

Kugelhähne

- aus Edelstahl
- bis max. 500 bar
- für Hochdruck- und Niederdruckanwendungen
- mit pneumatischem oder elektrischem Antrieb
- auf Wunsch abschließbar

Ventile

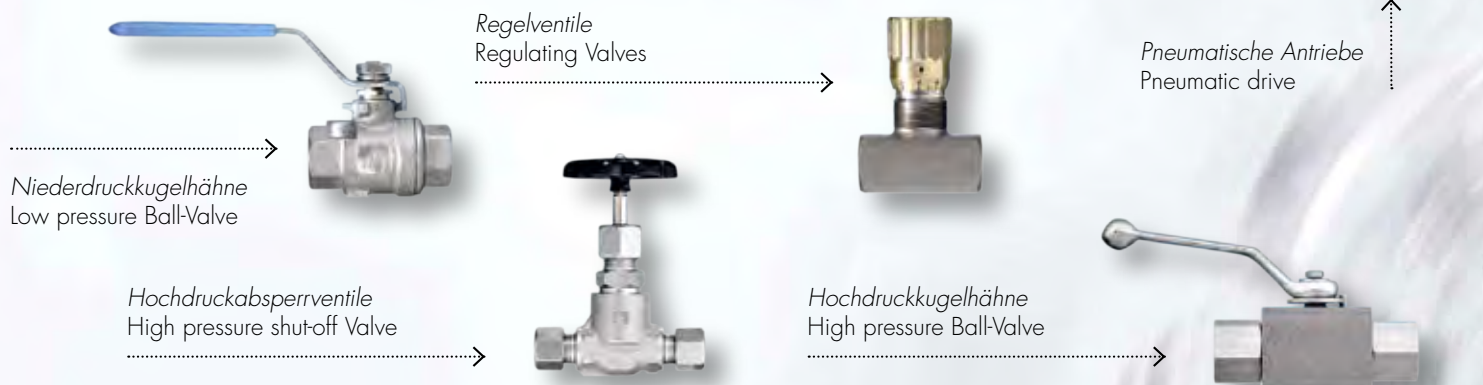
- Absperr- und Regelventile
- Manometerventile mit und ohne Prüfanschluss

Ball-Valves

- made of stainless steel
- up to max. 500 bar
- for high and low pressure applications
- with pneumatic and electrical drive
- lockable if required

Valves

- shut-off and regulating valves
- pressure gauge valves with and without testing connection



Außerdem gehören zu unserem Lieferprogramm / The following articles also belong to our delivery programme

NC-Klemmring-Verschraubungen

- Klemmring aus Edelstahl für 24°-DIN-Konus
- von 6 bis 25 mm
- mit innen versilberter Mutter für einfache und sichere Montage

Rückschlagventile

- mit beidseitigem Rohranschluss
- mit Einschraubzapfen
- als Standard mit Viton-Dichtung und 1 bar Öffnungsdruck
- sowie auf Kundenwunsch in weiteren Varianten

Messanschlüsse

- mit Schraubkupplung M 16 x 2
- für 24°-Konen
- für Rohranschluss

sowie

- speziell gereinigte Produkte, z. B. öl- und fettfrei für Sauerstoff-Anwendungen
- vorkonfektionierte Einheiten
- Bördel-Verschraubungen
- Winkel-Schwenkverschraubungen

und weitere Produkte – fragen Sie uns!

NC Clamping Ring Fittings

- Clamping ring made of stainless steel for 24°-DIN-cone
- from 6 to 25 mm
- with inside of nut silver-plated for simple and secure assembly

Check Valves

- with double sided pipe connections
- with screw-in spigot
- standard with Viton-seal and one bar opening pressure
- other variations according to customer requirements

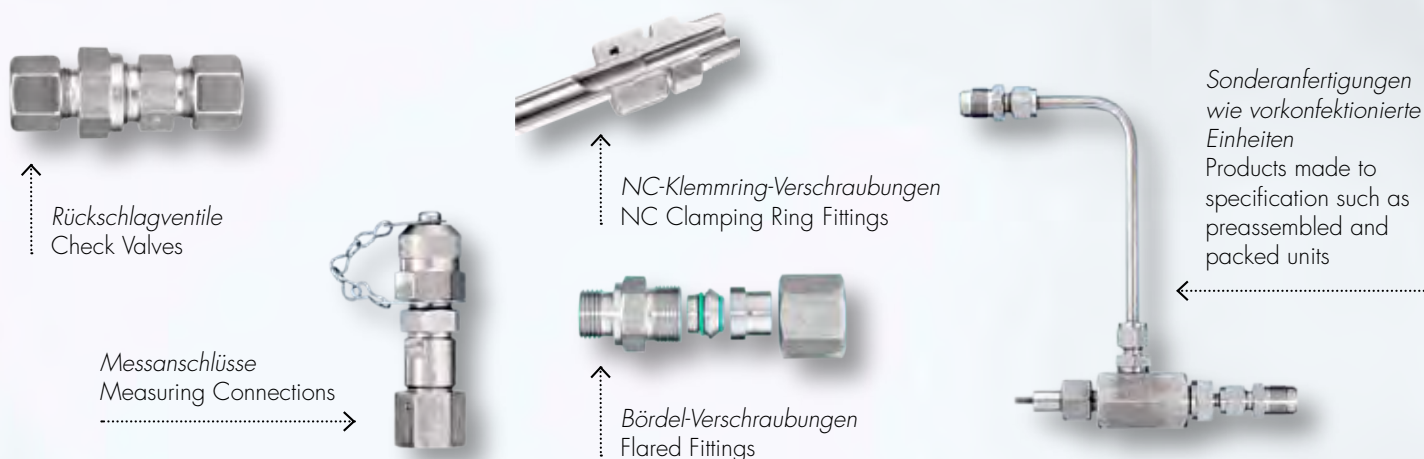
Measuring Connection

- with M 16 x 2 screw coupling
- for 24° conus
- for Pipe Connection

As well as

- specially cleaned products e.g. oil and grease free for use with oxygen
- preassembled and packed units
- Flared Fittings
- Angle Pipe Fittings

and further products – please ask us!



EXMAR

EXMAR products are available from: **MARYLAND METRICS**

P.O. Box 261 Owings Mills, MD 21117 USA phones:

(410)358-3142 (800)872-9329

faxes: (410)358-3142 (800)872-9329

web: www.exmar.net email: sales@exmar.net RFQ form: www.exmar.net/rfq.htm

*Schneidring-Verschraubungen
nach EN ISO 8434-1 / DIN 2353
NC-Klemmring-Verschraubungen
Kugelhähne, Stellantriebe
Hochdruck-Ventile
Bördel-Verschraubungen
Schlaucharmaturen
Schnellverschluss-Kupplungen*

Cutting Ring Fittings
acc. EN ISO 8434-1 / DIN 2353
NC Clamping Ring Fittings
Ball-Valves, Actuators
High Pressure Valves
Flared Fittings
Hose Fittings
Quick Couplings

EXMAR GmbH

Adam-Geck-Straße 3-5

D-61239 Ober-Mörlen

Telefon: +49 (0) 60 02/5 03-0

Telefax: +49 (0) 60 02/5 03-13