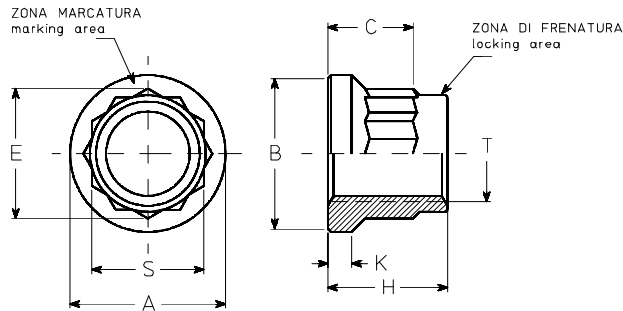


# DP11



dimensioni in mm

codice dimensioni	filettatura T	A max.	B min.	C min.	E min.	H max.	K ±0,2	S h12
05	M5x0,8 4H-6H	9,5	8,8	4,4	7,8	7,2	1,5	7,0
06	M6x1 4H-5H	10,5	9,8	5,0	8,9	8,2	1,6	8,0
07	M7x1 4H-5H	12,0	11,3	5,5	10,0	9,0	1,7	9,0
08F	M8x1 4H-5H	13,5	12,8	6,3	11,2	10,5	1,8	10,0
08	M8x1,25 4H-5H	13,5	12,8	6,3	11,2	10,5	1,8	10,0
10F	M10x1,25 4H-5H	16,5	15,8	7,8	13,4	13,0	2,2	12,0
10	M10x1,5 4H-5H	16,5	15,8	7,8	13,4	13,0	2,2	12,0
12F	M12x1,25 4H-5H	19,5	18,8	9,0	15,6	15,0	2,8	14,0
12	M12x1,5 4H-5H	19,5	18,8	9,0	15,6	15,0	2,8	14,0

codice materiali	materiale	finitura	durezza HR <sub>c</sub>	classe resistenza	classe temperatura
<b>DP11X</b>	W1.4944.4 lega A286	passivazione + cetyl alcol	28-36	1250 MPa	650° C
<b>DP11L</b>		passivazione+MoS <sub>2</sub> + punto verde			425° C
<b>DP11A</b>		argentatura			650° C

FILETTATURA: profilo ISO5855,diam.interno secondo profilo MJ

NORMA DI COSTRUZIONE E CONTROLLO: LN65100

MARCATURA: simbolo α e lettere MJ

DESIGNAZIONE ASTORI: codice materiali-codice dimensioni.

Esempio: DP11L-5 indica un dado a disegno DP11, in A286 , filettatura M5x0,8 4H-6H , passivato e lubrificato con MoS<sub>2</sub>.

Riferimenti  
LN9339

**DADO A 12 PUNTE, AUTOFRENANTE**

**DP11**