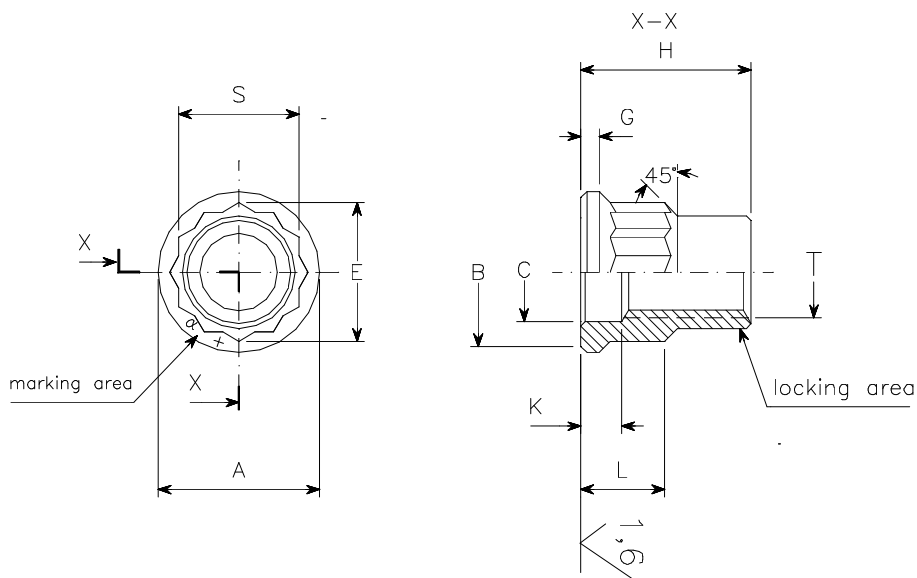


DP40



dimensions in mm

TABLE 1

dimension code	thread	T	A h12	B min.	C min..	E min.	G min.	H h14	K min	L max.	S h12	Mass (kgx1000)
05	MJ5x0,8	4H-6H	9,1	8,3	5,2	7,8	5,7	11,5	4,5	9,1	7,0	2,9
06	MJ6x1	4H-5H	10,6	9,8	6,3	8,9	5,95	12,9	4,8	10	8,0	4
07	MJ7x1	4H-5H	12,1	11,3	7,3	10,0	6,2	14,1	5,0	10,7	9,0	5
08	MJ8x1	4H-5H	13,6	12,8	8,3	11,2	6,45	15,7	5,2	12,2	10,0	6
10	MJ10x1,25	4H-5H	16,8	15,8	10,3	13,4	6,7	18,5	5,5	14,3	12,0	8,9

TABLE 2

material code	material	finish	hardness HRC	strenght class	temperature class
DP40X	EN2399 A286	passivation	28-36	1100 MPa	650° C
DP40L		passivation+MoS ₂			315° C
DP40A		silver plating			650° C

MATERIAL: A286 iaw EN2399 or equivalent
 THREAD: ISO5855 Part 1 and Part 2
 FINISH: MoS₂ EN2491. Silver plating EN2786
 PROCUREMENT SPEC. ISO5858
 MARKING: Manufacturer identification symbol and letters MJ
 ASTORI CALL UP: Material code- dimension code. Example: DP40L-08 (passivation + MoS₂ MJ 8x1)

Reference
 EN2908
 EN2909
 EN3721

**NUT, 12 POINTS, SELF-LOCKING,
 DEEP COUNTERBORED,CRES, 1100 MPa**

DP40