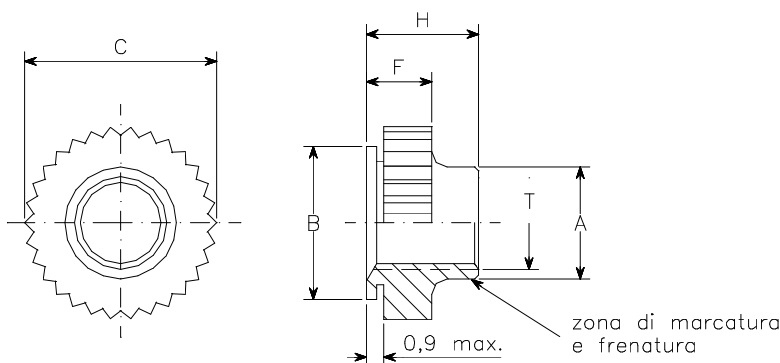


DR31



Dimensioni in mm

codice dimensioni <i>dimensions</i> code	filettatura <i>thread</i> T	A max	B 0 -0,15	C ±0.4	F +0,05 -0.10	H ±0.4	massa kgx1000 pezzi
03	MJ3X0,5 4H-6H	4,10	5,97	7,5	2,00	3,8	0,53
04	MJ4X0,7 4H-6H	5,20	6,97	8,5	2,15	4,8	0,81
05	MJ5X0,8 4H-6H	6,35	7,97	9,9	2,50	5,8	1,30
06	MJ6X1 4H-5H	7,50	9,97	11,7	2,90	6,8	2,23

codice prodotto <i>product code</i>	materiale material	finitura <i>finish</i>	classe resistenza <i>strenght class</i>	classe temperatura <i>temperature class</i>
DR31L	A286	passivation + dry lubricant	1100MPa	315°C

FILETTATURA: ISO 5855
 MATERIALE: A286 per AMS5731 oppure AMS5734
 PASSIVAZIONE: per ASTM380-96
 LUBRIFICAZIONE: TIOLUBE 460™
 NORMA di costruzione e controllo: LN65420
 MARCATURA: Simbolo α del Costruttore
 DESIGNAZIONE ASTORI: Codice prodotto-codice dimensioni

THREAD: ISO5855
 MATERIAL: A286 iaw AMS5731 or AMS5734
 PASSIVATION: ASTM380-96
 LUBRICATION: TIOLUBE 460™
 PROCUREMENT SPEC.: LN65420
 MARKING: Manufacturer symbol α
 ASTORI CALL OUT : Product code - dimension code

Refer.
JN0033

**DADO A RIBADIRE,
 AUTOFRENANTE, CRES
 CLINCH NUT, SELFLOCKING, CRES**

DR31