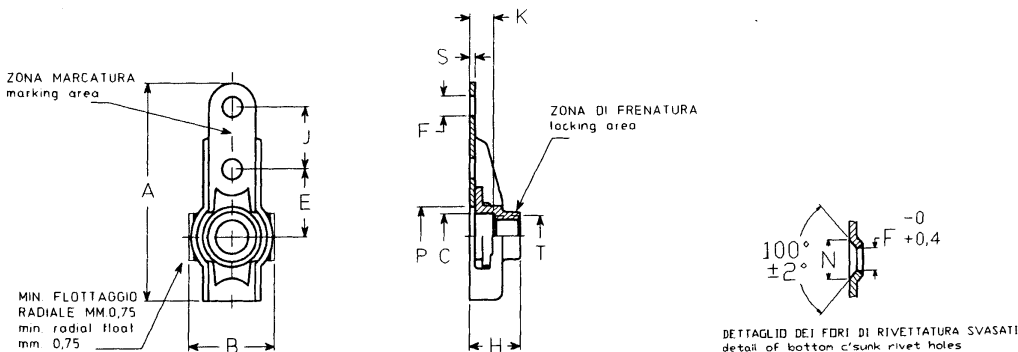


F610
F611



dimensioni in mm. dimensions in mm.

codice dimensioni dimensions code	filettatura thread T	A max.	B max.	C min.	E ±0,1	F 0 +0,2	J ±0,05	H max.	K min.	N ±0,2	P min	S max.	massa kg x 1000 pezzi mass kg x 1000 pieces
03	M3 x 0,5 4H-6H	26,5	10,2	-	8,5	2,5	8,0	4,0	-	4,8	4,5	0,7	1,5
04	M4 x 0,7 4H-6H	26,5	10,2	4,4	8,5	2,5	8,0	5,8	2,2	4,8	5,5	0,7	1,7
05	M5 x 0,8 4H-6H	27,5	10,2	5,5	9,5	2,5	8,0	6,9	2,4	4,8	6,5	0,7	1,9
06	M6 x 1 4H-5H	30,0	12,5	6,5	11,0	3,3	8,0	8,1	2,7	4,8	7,5	0,7	3,3
08	M8x1,25 4H5H	34,0	14,4	8,5	13,0	3,3	8,0	10,2	3,0	5,7	9,5	0,8	6,3
08F	M8 x 1 4H-5H												
10	M10x1,5 4H5H	41,0	17,0	10,5	16,0	3,3	10,0	12,2	3,2	6,6	11,5	1,0	9,5
10F	M10X1,25 4H-5H												

codice materiali materials code	materiale material	finitura finish	durezza HR _c hardness HR _c	classe resistenza strenght class	classe temperatura temperature class
F610L	W1.7214.4 acciaio-steel	cadmiatura+MoS ₂ cadmium plating+MoS ₂	43 max.	1100 MPa	235°C
F610C	25CrMo4	cadmiatura cadmium plating			235°C
F611X		passivazione passivation	27-37		425°C
F611L	W1.4944.4 lega A286 A286 alloy	passivazione+MoS ₂ (sul dado)+puntino verde passivation+MoS ₂ (on nut only) + green dot			315°C
F611A		argentatura silver plating			425°C

FILETTO: profilo ISO68; diametro interno per profilo MJ ISO5855.
 MARCATURA: simbolo α del costruttore.
 NORMA di costruzione e controllo: LN65016.
 CADMIATURA: per specifica Astori 8CADTP2000001

THREAD: profile ISO 68; minor diameter according to MJ profile ISO 5855.
 MARKING: manufacturer symbol α.
 PROCUREMENTS specification: LN65016.
 CADMIUM PLATING according to Astori spec. 8CADTP2000001

DESIGNAZIONE ASTORI: codice materiali-codice dimensioni.
 Esempio: F610C-05 indica una olivetta a disegno F610, in acciaio
 cadmiato, filettatura M5
 VARIAZIONI: aggiungere una K al codice dimensioni per le olivette
 con i fori di rivettatura svasati.

ASTORI CALL OUT: materials code-dimensions code.
 Example: F610C-5 designates a plate nut according to F610 drawing, in steel,
 cadmium plated, with M5 thread.
 VARIATIONS: add a K to dimensions code for plate nuts with countersunk
 rivet holes.

Riferimenti L22576 LN29987	Reference spec LN65006 LN65127	OLIVETTA AUTOFRENANTE FLOTTANTE, ALETTA SINGOLA ANCHOR NUT, SELF-LOCKING FLOATING, ONE LUG	F610 F611
--	--	---	----------------------------