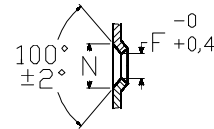
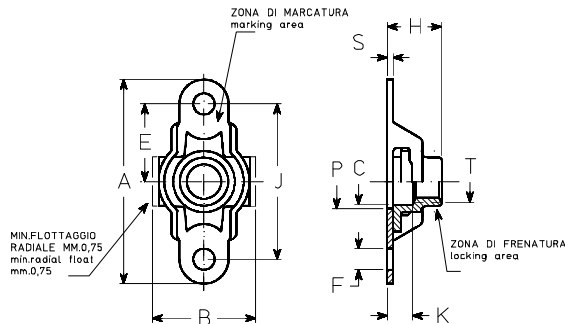


JO714



DETTAGLIO DEI FORI DI RIVETTATURA SVASATI
 detail of bottom c/sunk rivet holes

dimensioni in mm. dimensions in mm.

codice dimensioni dimensions code	filettatur a thread T	A max.	B max.	C ±0,06	E ±0,1	F 0 +0,2	J ±0,05	H max.	K min.	N ±0,2	P	S max.	massa kg x 1000 pezzi mass kg x 1000 pieces
03	MJ3 x 0,5	23,2	10,6	-	8,5	2,5	17,0 0	3,2	1,6	4,8	4,5	0,7	1,15
04	MJ4 x 0,7	23,2	10,6	4,2	8,5	2,5	17,0 0	5,2		4,8	5,5	0,7	1,25
05	MJ5 x 0,8	25,2	11,0	5,2	9,5	2,5	19,0 0	6,2		4,8	6,5	0,7	1,35
06	MJ6 x 1	29,2	13,1	6,2	11,0	3,3	22,0 0	7,2		6,0	7,5	0,7	2,85
08	MJ8 x 1,25	33,2	15,5	8,4	13,0	3,3	26,0 0	8,2		6,0	9,5	0,8	5,1
08F	MJ8 x 1	41,2	17,3	10,4	16	3,3	32	9,9		6	11,5	1,0	7,2
10	MJ10X1,5												
10F	MJ10X1,25												

codice materiali materials code	materiale material	finitura finish	durezza HR _c hardness HR _c	classe resistenza strength class	classe temperatura temperature class
JO714L	W1.7214.4 acciaio-steel	cadmiatura+MoS ₂ cadmium plating+MoS ₂	43 max.	900 MPa	235°C

FILETTO: profilo MJ ISO5855. Tolleranza 4H-5H.
 MARCATURA: simbolo α del costruttore.
 NORMA di costruzione e controllo: LN65016. Coppia di frenatura da provarsi con bulloni DIN65358

THREAD: MJ profile ISO 5855. Tolerance 4H-5H.
 MARKING: manufacturer symbol α.
 PROCUREMENTS specification: LN65016. Torque to be tested with DIN65358 bolts

DESIGNAZIONE ASTORI: codice materiali-codice dimensioni.
 Esempio: JO714C-05 indica una olivetta a disegno JO714, in acciaio cadmiato, filettatura MJ5X0,8
 VARIAZIONI: aggiungere una K al codice dimensioni per le olivette con i fori di rivettatura svasati.

ASTORI CALL OUT: materials code-dimensions code.
 Example: JO714C-5 designates a plate nut according to JO714 drawing, in steel, cadmium plated, with MJ5X0,8 thread.
 VARIATIONS: add a K to dimensions code for plate nuts with countersunk rivet holes.

Riferimenti LN29679	Reference spec	OLIVETTA AUTOFRENANTE FLOTTANTE, ALETTA DOPPIA PER BULLONI IN TITANIO PLATE NUT, SELF-LOCKING FLOATING, TWO LUGS, FOR TITANIUM BOLTS	JO714
------------------------	----------------	---	--------------