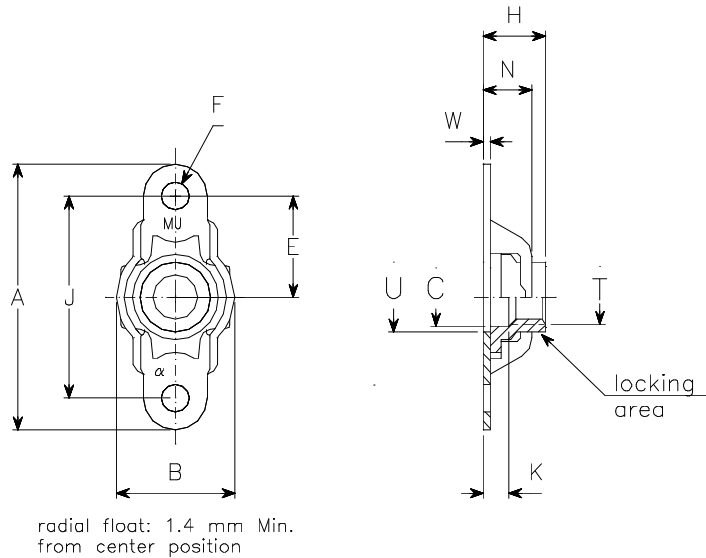


XF711



dimensioni in mm. dimensions in mm.

TABLE 1

codice dimensioni dimensions code	filettatura thread T	toll.	A max.	B max.	C min.	E ±0,1	F 0 +0,2	J ±0,05	H max.	K min.	N ±0,2	U min	W min.
18	MJ18 x 1,5	4H5H	60,0	40,0	18,5	23,5	4,0	47,00	20,2	3,0	8,0	21,0	1,7

TABLE 2

componente component	materiale material	finitura finish	durezza HR _c hardness HR _c	classe resistenza strength class	classe temperatura temperature class
BASKET	AMS5525	Passivation per QQ-P-35	27-37	1100 MPa	315°C
NUT	AMS5731	Passivation per QQ-P-35 + Lubrication per MIL-L-46010 type 1			

FILETTO: profilo secondo ISO5855. Tolleranza 4H-5H.
 MARCATURA: simbolo α del costruttore e caratteri MJ
 NORMA di costruzione e controllo: LN65016.

THREAD: profile according to ISO 5855. Tolerance 4H-5H.
 MARKING: manufacturer symbol α and letters MJ.
 PROCUREMENTS specification: LN65016.

DESIGNAZIONE ASTORI: X711L-18

ASTORI CALL OUT: X711L-18.

Riferimenti
Reference spec.

JN0406

**OLIVETTA AUTOFRENANTE, FLOTTANTE, 2 ALETTE
 CRES
 PLATE NUT, SELF-LOCKING, FLOATING, TWO LUGS,
 CRES**

XF711

Issue 21/08/2000