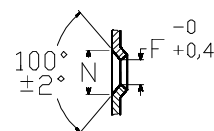
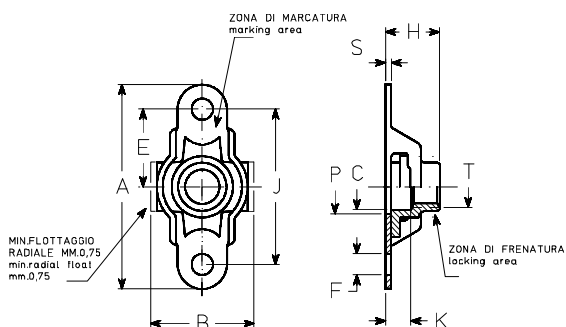


XF715



DETTAGLIO DEI FORI DI RIVETTATURA SVASATI
 detail of bottom c'sunk rivet holes

dimensioni in mm. *dimensions in mm.*

codice dimensioni <i>dimensions code</i>	filettatura a <i>thread T</i>	A max.	B max.	C ±0,05	E ±0,1	F 0 +0,2	J ±0,05	H max.	K min.	N ±0,2	P	S max.	massa kg x 1000 pezzi <i>mass kg x 1000 pieces</i>
03	M3 x 0,5	23,2	10,6	-	8,5	2,5	17,0 0	3,2	0,6	4,8	5,5	0,7	1,5
04	M4 x 0,7	23,2	10,6	4,2	8,5	2,5	17,0 0	5,2	1,6	4,8	5,5	0,7	1,7
05	M5 x 0,8	25,2	11,0	5,2	9,5	2,5	19,0 0	6,2		4,8	6,5	0,7	1,9
06	M6 x 1	29,2	13,1	6,2	11,0	3,3	22,0 0	7,2		6,0	7,5	0,7	3,3
08	M8 x 1,25	33,2	15,5	8,4	13,0	3,3	26,0 0	8,2		6,0	9,5	0,8	6,3
08F	M8 x 1												
codice materiali <i>materials code</i>	materiale <i>material</i>	finitura <i>finish</i>			durezza HR _C <i>hardness HR_C</i>		classe resistenza <i>strenght class</i>		classe temperatura <i>temperature class</i>				
XF715A		argentatura <i>silver plating</i>			27-37		900 MPa		425°C				

FILETTO: profilo ISO 68; Tolleranza 4H-5H.
 MARCATURA: simbolo α del costruttore.
 NORMA di costruzione e controllo: LN65016.

THREAD: profile ISO 68; . Tolerance 4H-5H.
 MARKING: manufacturer symbol α.
 PROCUREMENTS specification: LN65016.

DESIGNAZIONE ASTORI: codice materiali-codice
 dimensioni

ASTORI CALL OUT: materials code-dimensions code.

VARIAZIONI: aggiungere una K al codice dimensioni per
 le olivette con i fori di rivettatura svasati.

VARIATIONS: add a K to dimensions code for plate nuts
 with countersunk rivet holes.

Riferimenti LN29693	<i>Reference spec</i>	PLATE NUT, SELF-LOCKING FLOATING, TWO LUGS for use with titanium bolts	XF715
-------------------------------	-----------------------	---	--------------

sperimentale