

## ■ WERKSTATTZUBEHÖR

Die praktischen Helfer für die täglichen Arbeiten in der Werkstatt bekommen Sie natürlich auch von UMETA.

Mit unseren Umfüll- und Fettversorgungsgeräten, dem Handlingzubehör bis hin zu unserem voll ausgestatteten Fettpressenkoffer bieten wir Ihnen das bewährte Komplettprogramm aus dem Hause UMETA.



## SAUG- UND DRUCKSPRITZEN

Saug- und Druckspritzen sind die praktischen und zuverlässigen Helfer zum Ansaugen und Abgeben von Ölen und Fließfetten. Sie zeichnen sich durch einen ergonomischen Handgriff, einfache Bedienbarkeit und besondere Stabilität aus.

Zur optimalen Abdichtung sind sie ausnahmslos mit einer Doppeldichtmanschette ausgestattet. Natürlich verfügen wir auch hier über ein komplettes Zubehörprogramm, wie z.B. Anschlussdüsenrohre und flexible Schläuche.



### Typ 2



Pressenrohr	aus Stahl, verzinkt Ø 42 mm
Rohrlänge geeignet	260 mm für Öle und Fließfette
Füllmenge	250 ccm
Anschlussgewinde	M 10 x 1

<b>Anschluss</b>	<b>Artikel-Nr.:</b>
M 10 x 1	7222143

### Saug- und Druckspritze

- für 250 ccm Inhalt

verpackt im	klaren Polybeutel oder lose verpackt
Gewicht	440 g + Zubehör und Verpackung
Maße	42 x 290 mm

### Typ 3



Pressenrohr	aus Stahl verzinkt, gelb passiviert Ø 50 mm
Rohrlänge geeignet	295 mm für Öle und Fließfette
Füllmenge	500 ccm
Anschlussgewinde	M 10 x 1

<b>Anschluss</b>	<b>Artikel-Nr.:</b>
M 10 x 1	7233113

### Saug- und Druckspritze

- für 500 ccm Inhalt

verpackt im	klaren Polybeutel oder lose verpackt
Gewicht	560 g + Zubehör und Verpackung
Maße	56 x 350 mm

## Typ 4



Pressenrohr	aus Stahl verzinkt, gelb passiviert Ø 56 mm
Rohrlänge geeignet	446 mm für Öle und Fließfette
Füllmenge	1000 ccm
Anschlussgewinde	M 13 x 1

## Saug- und Druckspritze

· für 1.000 ccm Inhalt

verpackt im	klaren Polybeutel oder lose verpackt
Gewicht	1.065 g + Zubehör und Verpackung
Maße	61 x 530 mm

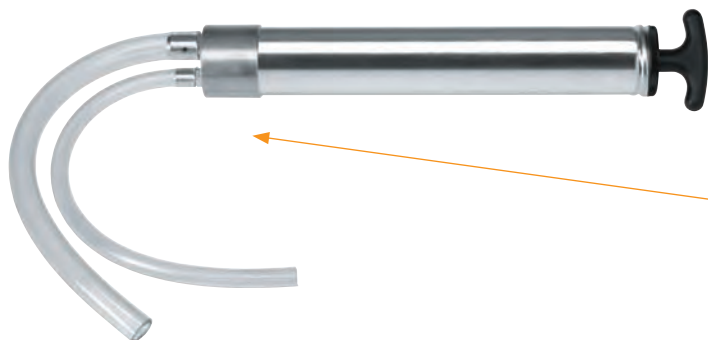
### Anschluss

M 13 x 1

### Artikel-Nr.:

7244313

## Typ 2/V



Pressenrohr	aus Stahl, verzinkt Ø 42 mm
Rohrlänge geeignet	270 mm für Öle und Fließfette
Füllmenge	250 ccm

## Saug- und Druckspritze mit Umschaltventil

· für 250 ccm Inhalt

verpackt im	klaren Polybeutel oder lose verpackt
Gewicht	580 g + Zubehör und Verpackung
Maße	42 x 360 mm

Das Umschaltventil des Typs 2/V ermöglicht Ihnen einfachstes Umfüllen von flüssigen Medien von einem Behälter in einen anderen.

### Artikel-Nr.:

7212443

## Befüllzylinder



Pressenrohr	aus Stahl, verzinkt Ø 56 mm
Rohrlänge geeignet	370 mm für Fette und Fließfette
Füllmenge	400 g Fettkartusche / 500 ccm lose befüllt

## für Zentralschmieranlagen

- zum schnellen Befüllen von Zentralschmieranlagen mit Fetten und Fließfetten
- für loses Fett sowie 400 g-Fettkartuschen geeignet

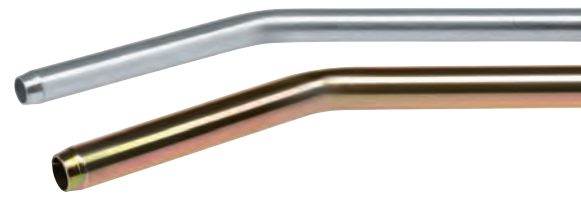
verpackt im	klaren Polybeutel oder lose verpackt
Gewicht	960 g + Zubehör und Verpackung
Maße	64 x 460 mm

### Artikel-Nr.:

5556010

## ZUBEHÖR FÜR SAUG- UND DRUCKSPRITZEN

Das Zubehör für unsere Saug- und Druckspritzen in gewohnter UMETA-Qualität bietet Ihnen für jeden Anwendungsfall die passende Antwort.



### SDF

#### SDF 10



#### SDF 13



Typ	Anschluss	Gesamtlänge	Artikel-Nr.:
SDF 10	M 10 x 1	300 mm	7277113

### transparenter, flexibler Schlauch

· für das Umfüllen von flüssigen Medien

Typ	Anschluss	Gesamtlänge	Artikel-Nr.:
SDF 13	M 13 x 1	300 mm	7277313

### SDK

#### SDK 10



#### SDK 13



Typ	Anschluss	Gesamtlänge	Artikel-Nr.:
SDK 10	M 10 x 1	190 mm	7265113

### Düsenrohr

· mit gebogenem Rohr

Typ	Anschluss	Gesamtlänge	Artikel-Nr.:
SDK 13	M 13 x 1	250 mm	7266313

### SDG

#### SDG 10



#### SDG 13



Typ	Anschluss	Gesamtlänge	Artikel-Nr.:
SDG 10	M 10 x 1	190 mm	7255113

### Düsenrohr

· mit geradem Rohr

Typ	Anschluss	Gesamtlänge	Artikel-Nr.:
SDG 13	M 13 x 1	250 mm	7256313

## ■ SONSTIGES WERKSTATTZUBEHÖR

### UMETA TWIN-LOCK® Ultra Kofferset



Die komplette Abschmierausrüstung im praktischen Koffer. Dieser Koffer enthält alles, was man zum Abschmieren in jeder denkbaren Situation benötigt, besonders unsere **UMETA TWIN-LOCK® Ultra Presse 75/PKU nach DIN 1283**. Das Kofferset ist standardmäßig mit dem praktischen UMETA-Schlauchparkplatz ausgestattet. Die Fettpresse kann mittels der beigefügten Wandhalterung immer griffbereit an der Werkstattwand aufgehängt werden. Mit dem umfangreichen Zubehör sind Sie auch draußen für jeden Einsatzfall gerüstet.

#### UMETA TWIN-LOCK® Ultra Presse 75/PKU

**Topmodell, bei dem sich Qualität, Funktionalität und Design vereinen.**

- für 400 g Fettkartuschen oder 500 ccm loses Fett
- ergonomischer Griff aus rutschfestem blauen Kunststoff
- serienmäßig mit DIN-Füllventil nach DIN 1283
- mit TWIN-LOCK®-System und patentiertem EVER-Flow-System

#### Zubehörset, bestehend aus:

- Hydraulikschlauch 340/GLN
- Düsenrohr 110/G
- Hydraulikgreifkupplung 515/G
- Schnellwechselanschluss, kurze Ausführung  
200/M4, 200/M1, 200/M22, 200/S, 200/XS
- Schmiernippelsortiment-60er, je 5 Stck. H1/H2/H3  
6 x 1, 8 x 1, 10 x 1, R 1/8
- Fettkartusche 400 g
- Schlauchparkplatz am Handhebel
- Wandhalterung

Anschluss	Verpackung	Lieferumfang	Artikel-Nr.:
M 10 x 1	Kofferset	mit kpl. Zubehörsatz	6900096
G 1/8	Kofferset	mit kpl. Zubehörsatz	6900098

	Artikel-Nr.:
Koffer ohne Inhalt	6900095



### UMETA Füllgerät für Fettpressen

Mit dem Fettfüllgerät lassen sich alle Fettpressen mit DIN-Füllventil bequem und sicher durch die schräg aufgesetzte Füllkupplung aus den günstigen Fetteimern mit Fett befüllen. Dank der variablen Schraubbefestigung passen unsere Fettfüllgeräte auf alle gängigen Eimergrößen. Der lose aufliegende Deckel schützt vor Verschmutzung und dient gleichzeitig der einfachen Mengenkontrolle.

Förderleistung	30 ccm/Hub	Verpackt im Gewicht	Einzelkarton in kg, incl. Verpackung
Förderdruck	8 bar		

Inhalt Fetteimer	für Fetteimer Ø in mm	für max. Höhe des Fetteimers	Gewicht in kg	Maße (L x B x H) in mm	Artikel-Nr.:
5 kg	180 – 210	510 mm	3,8	670 x 420 x 100	7591783
10 kg	210 – 240	510 mm	3,9	670 x 420 x 100	7591883
15 kg	240 – 270	510 mm	4,3	670 x 420 x 100	7591483
20 kg	270 – 310	510 mm	4,8	670 x 420 x 100	7591983
25 kg	310 – 335	680 mm	5,4	670 x 420 x 100	7591583
50 kg	335 – 385	680 mm	6,5	800 x 420 x 100	7591683



### UMETA Stahlrohr-Hebelpumpe für Ölfässer

- mit Teleskoprohr und Stahlauslaufkrümmer
- für 60/200/220 l-Fässer.
- für Motoren-, Hydraulik- und Getriebeöle, Diesel, Petroleum, Heizöl, Altöl

geeignet für	Motoren-, Hydraulik- und Getriebeöle bis SAE 50	Gesamthöhe	1.250 mm
Rohrtyp	aus Stahl verzinkt	Gesamtbreite	520 mm
Länge/Tauchtiefe	440 – 860 mm	Gewicht netto	1.800 g
Rohr Ø	25 – 35 mm	Verpackt im	Einzelkarton
Fassgewinde	2"	Gewicht brutto	1.900 g
Fördermenge	16 l/min. 300 ccm/Hub	Maße (L x B x H)	460 x 140 x 70 mm

<b>Verpackung</b>	<b>Artikel-Nr.:</b>
Einzelkarton	9626830



### UMETA Stahlrohr-Kurbelpumpe für Ölfässer

- mit Stahlrohr und Stahlauslaufkrümmer
- für 60/200/220 l-Fässer
- serienmäßig ausgestattet mit: 2 m PVC-Schlauch mit Knickschutzfeder, 2 Schlauchschellen

Rohrtyp	aus Stahl verzinkt	Gesamtbreite	210 mm
Länge/Tauchtiefe	980 mm	Gewicht netto	4.800 g
Rohr Ø	Ø 25 – 35 mm	Verpackt im	Einzelkarton
Fassgewinde	2"	Gewicht	4.900 g
Fördermenge	35 l/min.	Maße (LxBxH)	360 x 160 x 130 mm
Gesamthöhe	1.250 mm		

<b>Verpackung</b>	<b>Artikel-Nr.:</b>
Einzelkarton	9626820

## UMETA Blechölkannen \*



- Präzisions-Doppelpumpwerk aus Messing
- hohe Druckleistung
- große Öleinfüllöffnung
- Einbrennlackierung rot
- Doppelfederpumpwerk
- leicht zerlegbar, daher leicht zu reinigen
- enorm standfest durch große Bodenfläche
- verpackt in 12er-Kartons je Größe

Typ	Nenninhalt	Anschluss	Gewicht netto	Artikel-Nr.:
K 200 flex	200 ml	Flexschlauch	195g	7522224
K 300 flex	300 ml	Flexschlauch	215g	7523224
K 500 flex	500 ml	Flexschlauch	235g	7525224

## Öl-Messkannen \*



- aus besonders stabilem, rotem Kunststoff
- in verschiedenen Abmessungen lieferbar

Bitte beachten Sie die Verpackungseinheiten (VPE)!

Größe	VPE	Artikel-Nr.:
0,5 Ltr.	6 Stck.	9626700
1,0 Ltr.	6 Stck.	9626701
2,0 Ltr.	6 Stck.	9626702
5,0 Ltr.	6 Stck.	9626705



Der flexible Auslauf ist für die verschiedenen Kannengrößen lieferbar und erleichtert das Einfüllen ohne zusätzlichen Trichtereinsatz

Größe	VPE	Artikel-Nr.:
0,5 + 1,0 Ltr.	6 Stck.	9626706
2,0 + 5,0 Ltr.	6 Stck.	9626707

## Messbecher \*



- Öl-Messkannen aus transparentem Kunststoff
- in verschiedenen Abmessungen lieferbar
- erhabene Beschriftung

Bitte beachten Sie die Verpackungseinheiten (VPE)!

Größe	VPE	Artikel-Nr.:
0,25 Ltr.	6 Stck.	9626725
0,5 Ltr.	6 Stck.	9626800
1,0 Ltr.	12 Stck.	9626801
2,0 Ltr.	12 Stck.	9626802
3,0 Ltr.	10 Stck.	9626803
5,0 Ltr.	5 Stck.	9626805

\* Abweichungen in Ausführung, Farbe und Form der Produkte behalten wir uns vor!

**Trichter \***



Die Trichter sind sowohl ohne, als auch mit Filtersieb lieferbar, teilweise ausgestattet mit einem flexiblen Kunststoff- oder Messingschlauch, bzw. einem gebogenen Rohr aus Kunststoff.

Bitte beachten Sie die Verpackungseinheiten (VPE)!

Typ	Größe	VPE	Artikel-Nr.:
3tlg.Set	Ø 50/75/100	6 Stck.	9626100
4tlg.Set	Ø 50/75/100/120	6 Stck.	9626102
Einzelgröße	Ø 50	6 Stck.	9626105
Einzelgröße	Ø 75	6 Stck.	9626107
Einzelgröße	Ø 100	6 Stck.	9626109
Einzelgröße	Ø 120	6 Stck.	9626115
Einzelgröße	Ø 150	6 Stck.	9626150
mit Messingfilter	Ø 160	6 Stck.	9626160
mit Messingfilter	Ø 195	6 Stck.	9626195
mit Messingfilter	Ø 235	6 Stck.	9626235

Typ	Größe	VPE	Artikel-Nr.:
mit Filter + Flexrohr-Kunststoff	Ø 160	6 Stck.	9626360
mit Filter + Flexrohr-Kunststoff	Ø 195	6 Stck.	9626395
mit Filter + Flexrohr-Metall	Ø 160	6 Stck.	9626560
mit Filter + geb. Rohr	Ø 160	6 Stck.	9626660
Flaschentrichter für Öldosen	Ø 120	6 Stck.	9626300

**Waschpfanne, 6,0 Ltr. \***



· aus rotem Kunststoff

Verpackungseinheit	Artikel-Nr.:
6 Stck.	9626810

**UMETA Fettkartuschen \***



**Super-Lithium-Mehrzweckfett**

- gem. DIN 1284
- geeignet zur Schmierung normal belasteter Lager
- passend für alle Fettpressen nach DIN 1283
- universell einsetzbar

Füllmenge	400 g
Tropfpunkt	180° C
NLGI-Klasse	2
Verpackungseinheit	24 Stck.

Einsatztemperatur im Dauerbetrieb	-30 bis +120° C
kurzzeitig	bis +130° C

Verpackungseinheit	Artikel-Nr.:
24 Stck.	7371953

How to order from Maryland Metrics:  
Please prefix the UMETA part number with 'R331-'  
example: R331-5241007

\* Abweichungen in Ausführung, Farbe und Form der Produkte behalten wir uns vor!