

DIN 2673

Ver imagen DIN 8
See DIN image 8

Brida loca y anillo con cuello para soldar.
Presion nominal 10

Loose flange and ring with neck for welding
Rated pressure 10

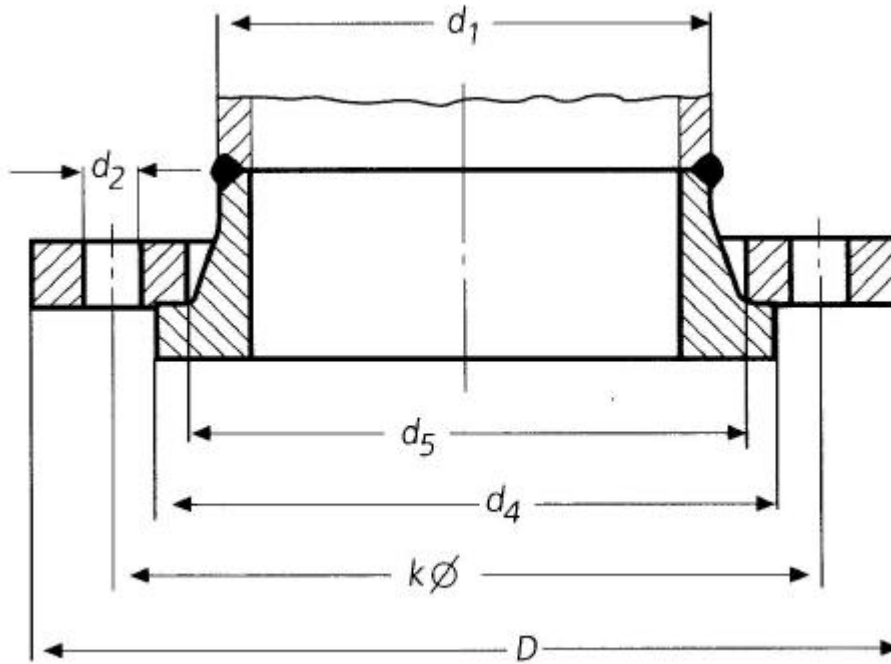
Lose Flansche mit Vorschweißbund.
Nennndruck 10

Tubo / Pipe / Rohr		Brida / Flange / Flansch				Tornillos / Screws / Schrauben			Aro / Ring / Bund			Cuello / Neck / Ansatz				Peso de una brida / Weight of a flange / Gewicht eines Flansches (7,85 Kg/dm3) Kg					
NW	d1	D	d5	b	k	Numero / Number / Anzahl	Rosca / Thread / Gewinde		d2	d4	h1	h3	d3	s	r	h2	Brida / Flange / Flansch	Aro / Ring / Bund			
10	14	90	25	14	60	4	M 12	(1/2")	14	40	35	10	22	1,8	2	6	0,566	0,117			
	17,2		28										-				-				
15	20	95	32	14	65					M 12	(1/2")	14	45	35	10	28	2	2	6	0,622	0,151
	21,3		34													-				-	
20	25	105	38	14	75					M 12	(1/2")	14	58	40	12	35	2,3	2	6	0,747	0,273
	26,9		40													-				-	
25	30	115	45	16	85					M 12	(1/2")	14	68	40	12	40	2,6	2	6	1,01	0,372
	33,7		48													-				-	
32	38	140	55	16	100		M 12	(1/2")	14	78	40	12	50	2,6	2	6	1,5	0,485			
	42,4		60										-				-				
40	44,5	150	62	16	110		M 16	(5/8")	18	88	40	12	58	2,6	2	7	1,71	0,61			
	48,3		66										-				-				
50	57	165	75	16	125		M 16	(5/8")	18	102	45	14	70	2,9	2	8	2	0,888			
	60,3		78										-				-				
85	76,1	185	92	16	145		M 16	(5/8")	18	122	45	14	88	2,9	2	10	2,41	1,13			
	88,9		108										138				3,2	2	10	3	1,6
100	108	220	128	18	180	M 16	(5/8")	18	158	50	16	122	3,6	2	12	3,26	2,01				
	114,3		135									128				-	-				
125	133	250	152	18	210	M 16	(5/8")	18	188	50	18	148	4	3	12	4,07	2,86				
	139,7		158									148				-	-				
150	159	285	178	18	240	M 20	(3/4")	22	212	50	18	172	4,5	3	12	5,05	3,26				
	168,3		188									172				-	-				
200	216	340	235	20	295	M 20	(3/4")	22	268	55	20	230	5,9	3	16	6,7	5,13				
	219,1		238									230				-	-				
250	267	395	288	22	350	M 20	(3/4")	22	320	60	22	282	6,3	3	16	9,09	7,18				
	273		294									282				-	-				
300	318	445	338	26	400	M 20	(3/4")	22	370	60	22	332	7,1	3	16	12,5	8,5				
	323,9		344									332				-	-				
350	355,6	505	376	28	460	M 20	(3/4")	22	430	60	22	370	7,1	4	16	16,6	10,9				
	368		388									370				-	-				
400	406,4	565	430	32	515	M 24	(7/8")	26	482	65	24	426	7,1	4	16	22,4	14,2				
	419		442									426				-	-				
*(450)	457	615	490	34	565	M 24	(7/8")	26	532	70	26	485	7,1	4	16	28,1	16,3				
	508		533									485				-	-				
500	521	670	545	38	620	M 24	(7/8")	26	585	70	26	528	7,1	4	16	-	-				
	609,6		633									528				-	-				
600	622	780	645	44	725	M 27	(1")	30	685	80	26	628	7,1	4	18	47,2	24,1				
	609,6		645									628				-	-				
700	711,2	895	740	50	840	M 27	(1")	30	800	85	28	735	8	5	18	-	-				
	720		748									735				-	-				
800	812,8	1015	843	56	950	M 30	(1 1/8")	33	905	90	30	838	8	5	18	97	44,1				
	820		850									838				-	-				
900	914,4	1115	947	62	1050	M 30	(1 1/8")	33	1005	95	32	940	10	5	20	-	-				
	920		952									940				-	-				
1000	1016	1230	1050	68	1160	M 33	(1 1/4")	36	1110	100	34	1044	10	5	20	152	69,2				
	1020		1055									1044				-	-				
1200	1220	1455	1260	80	1380	32	M 36	(1 3/8")	39	1330	110	38	1250	11	5	25	235	111			

Brida loca y anillo con cuello para soldar.
Presion nominal 10

Loose flange and ring with neck for welding
Rated pressure 10

Lose Flansche mit Vorschweißbund.
Nenndruck 10



Chaflán de soldadura
DIN 2559
Welding ends
DIN 2559
Form der Schweißfuge siehe
DIN 2559

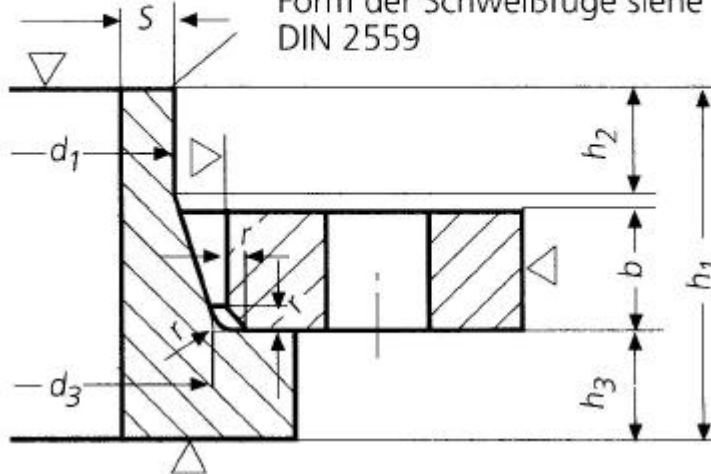


Imagen 8